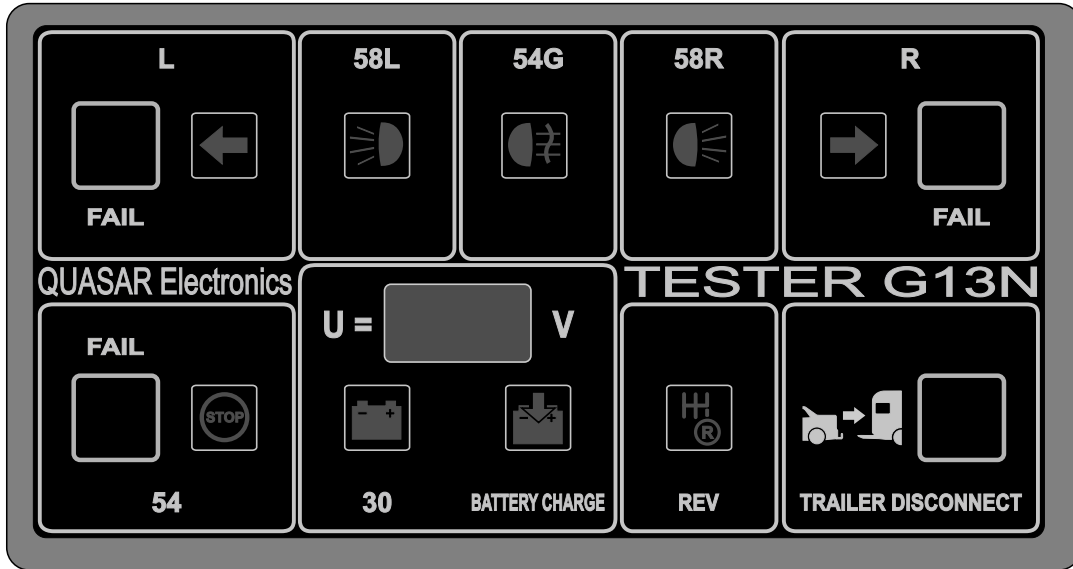
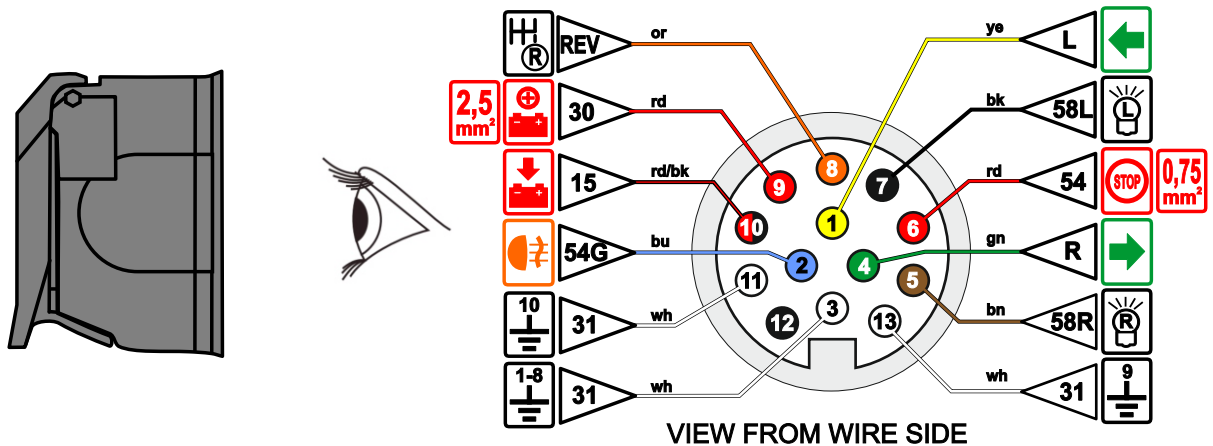
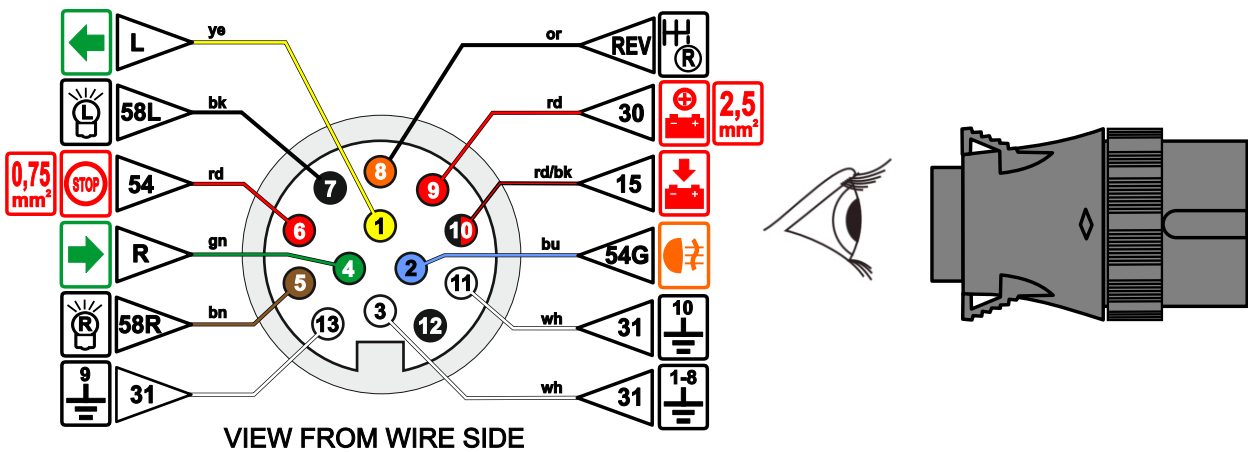


**TESTING WITH USE OF TMP-02 TESTER**

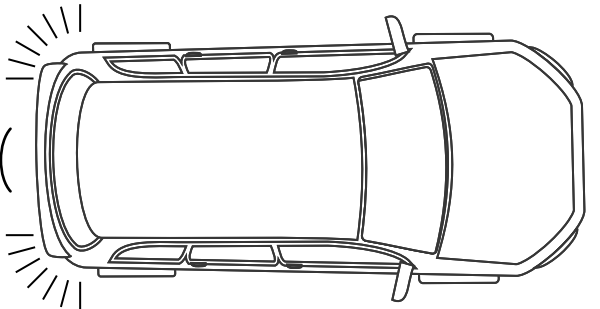
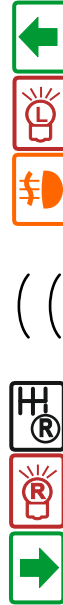
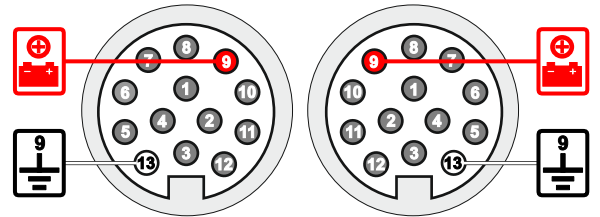
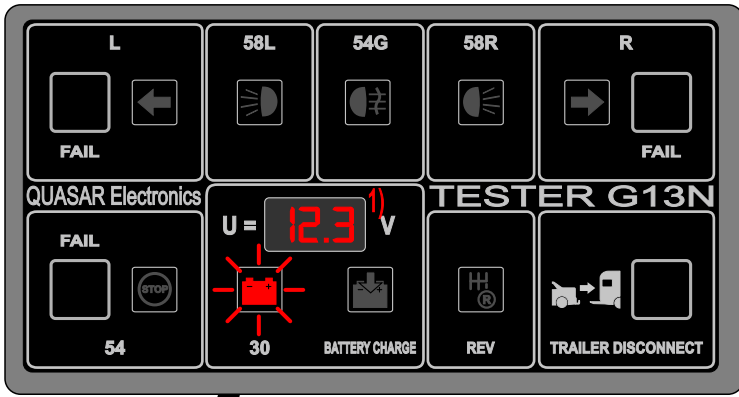


**ISO 11446 / DIN 72570 TRAILER  
PLUG AND SOCKET LIGHT PIN DESCRIPTION**

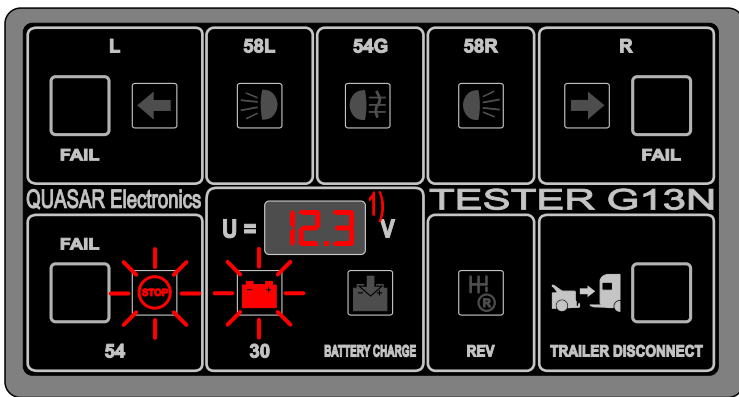
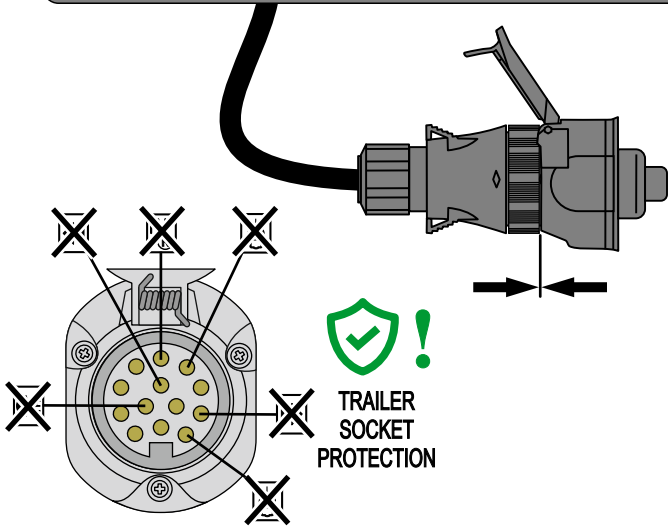
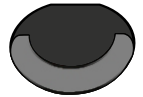


# TESTING STEPS

## 1.



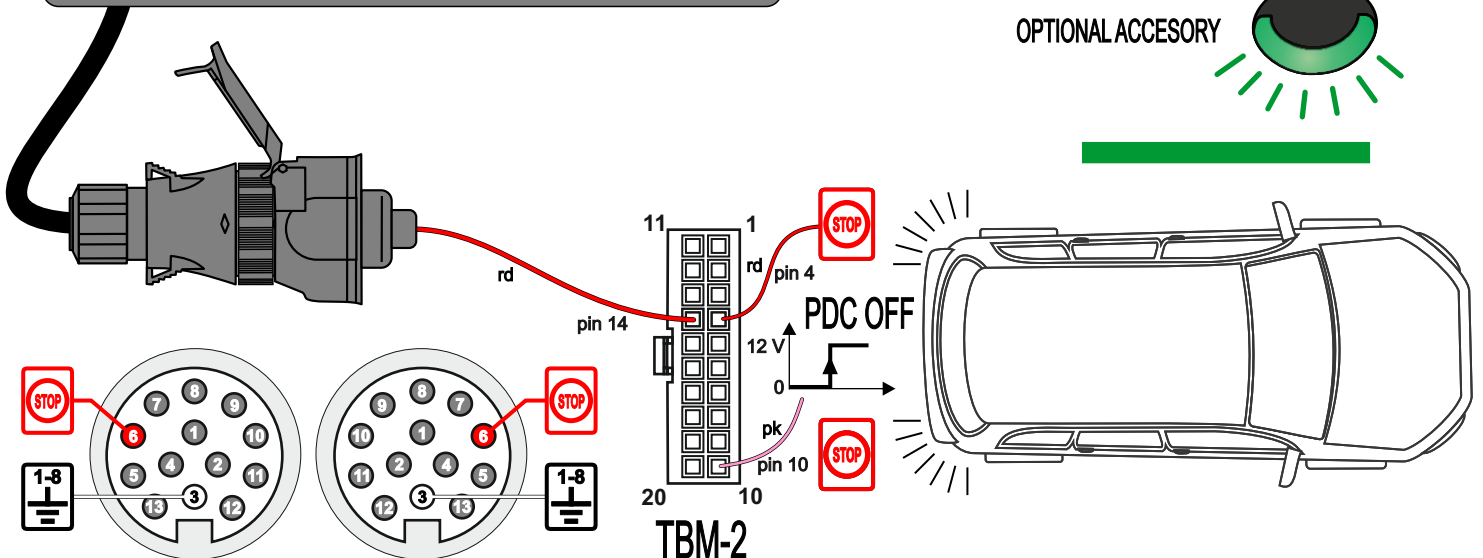
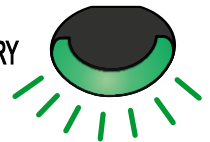
OPTIONAL ACCESSORY



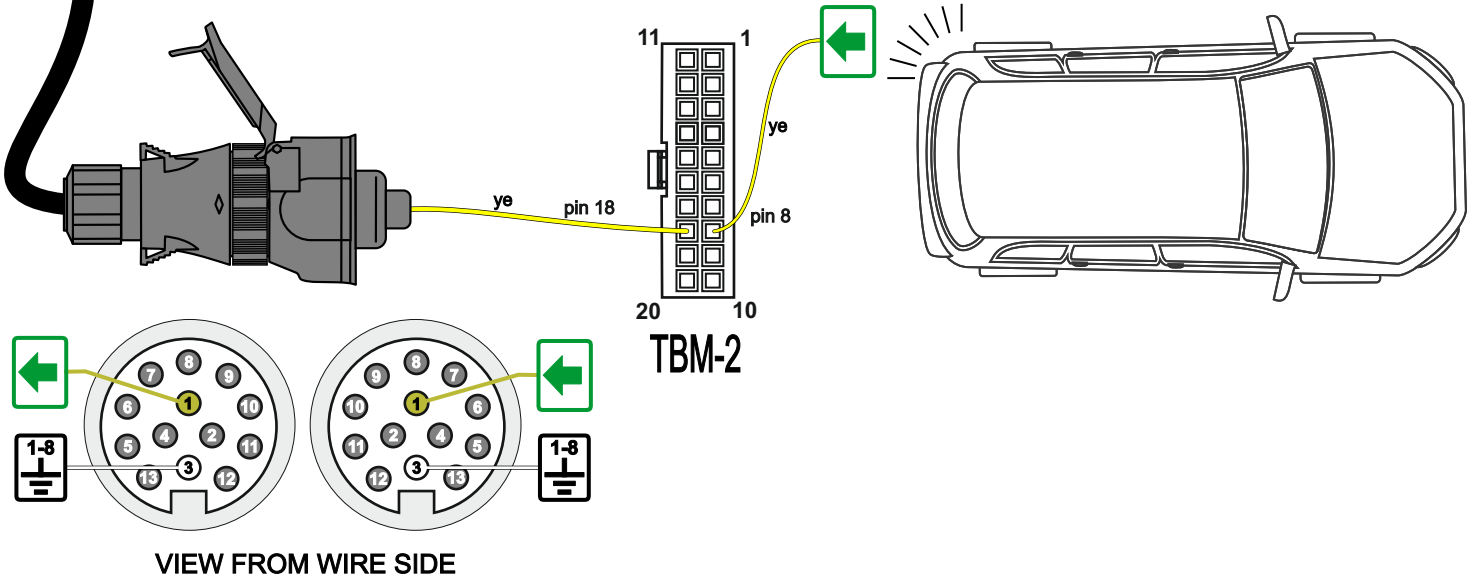
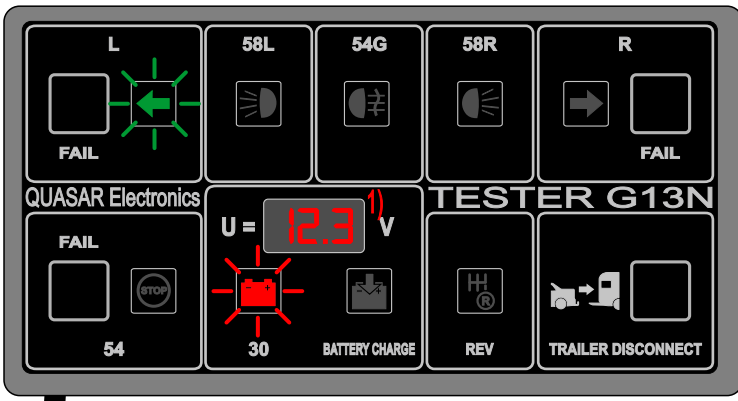
## 2.



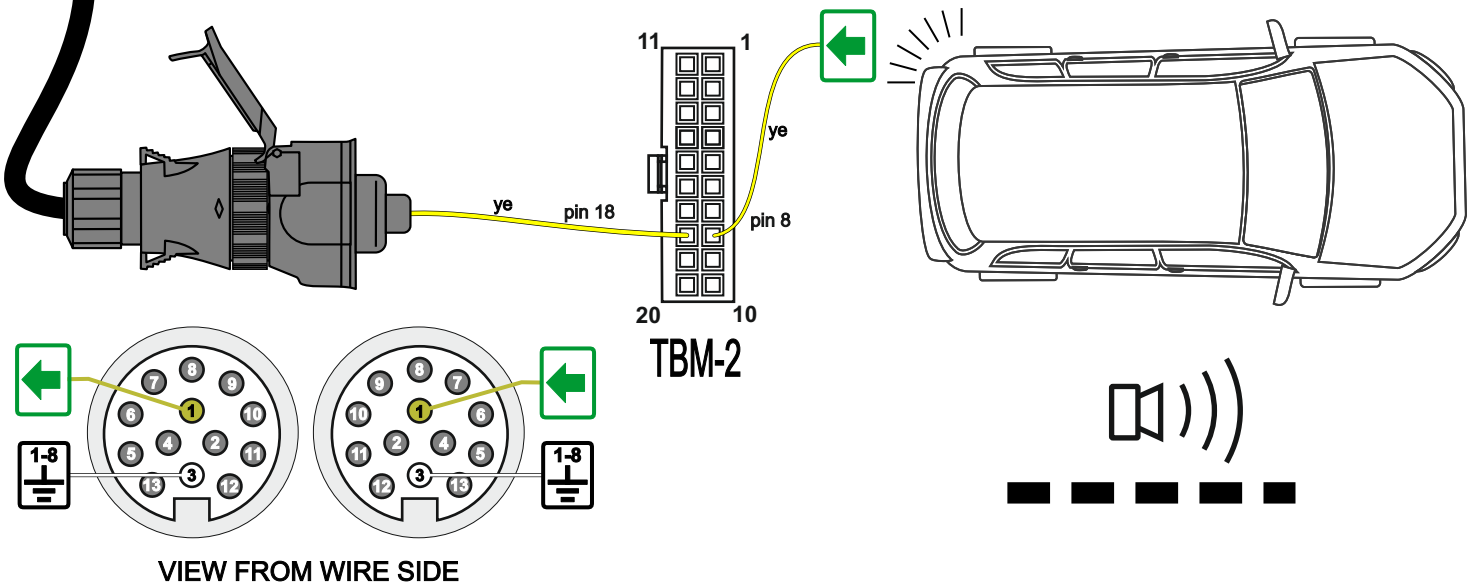
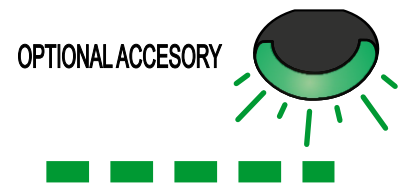
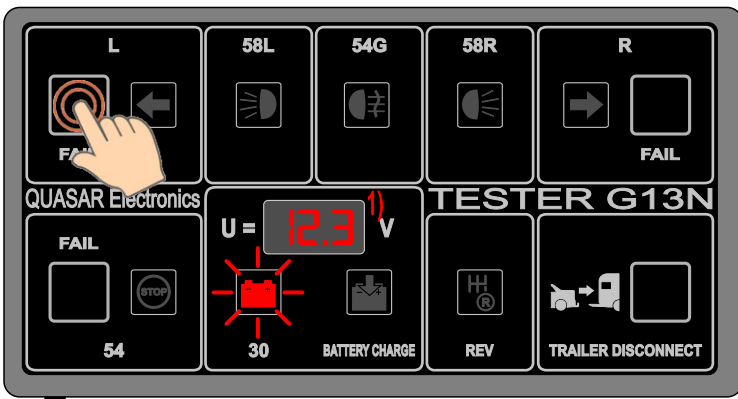
OPTIONAL ACCESSORY



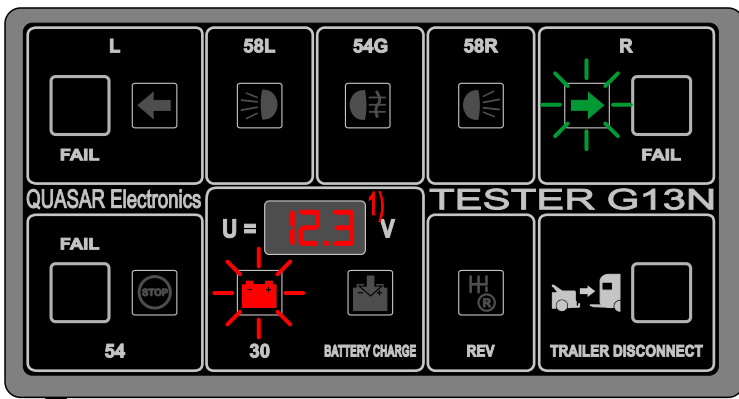
3.



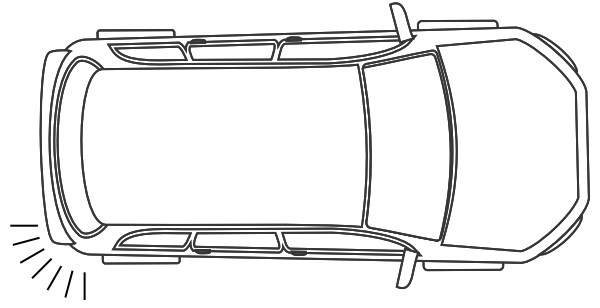
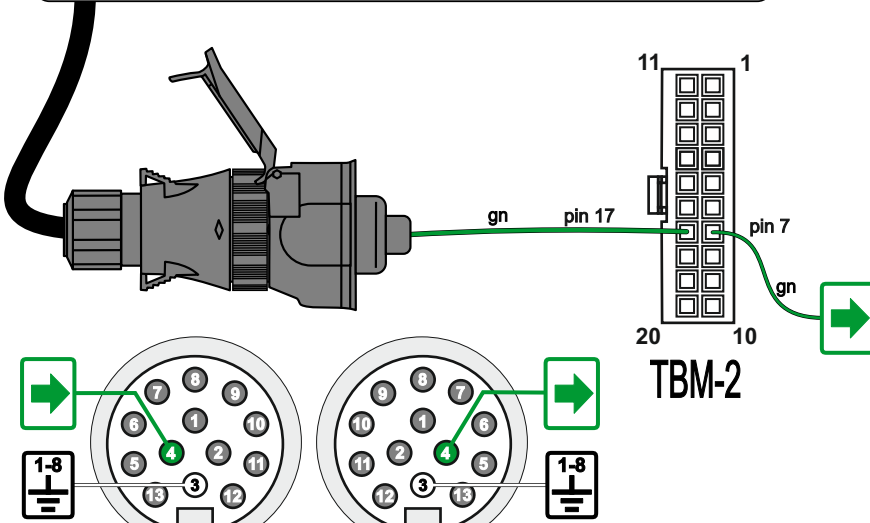
4.



# 5.

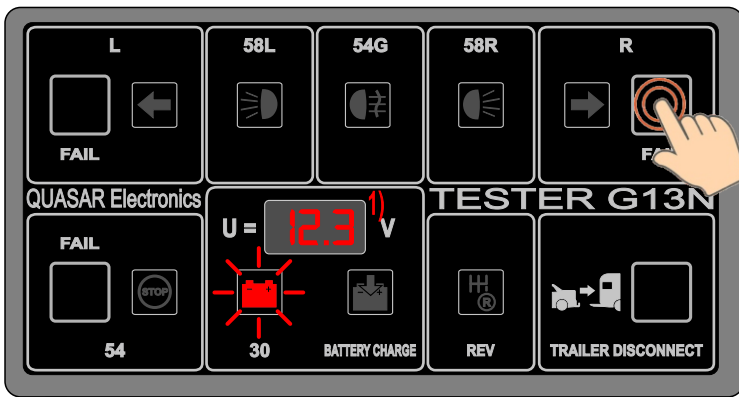


OPTIONAL ACCESSORY

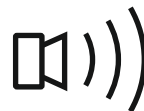
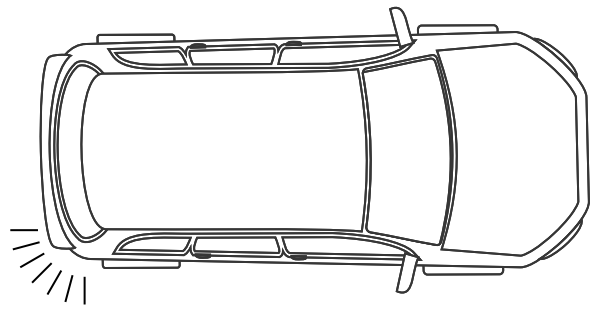
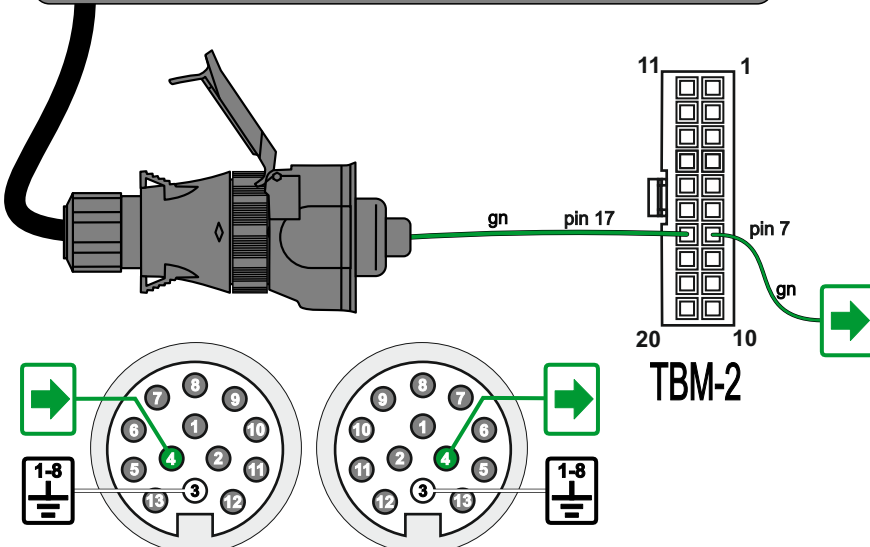


VIEW FROM WIRE SIDE

# 6.

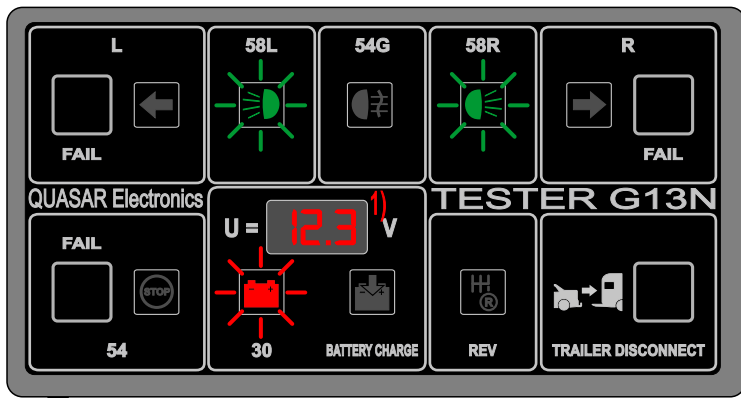


OPTIONAL ACCESSORY

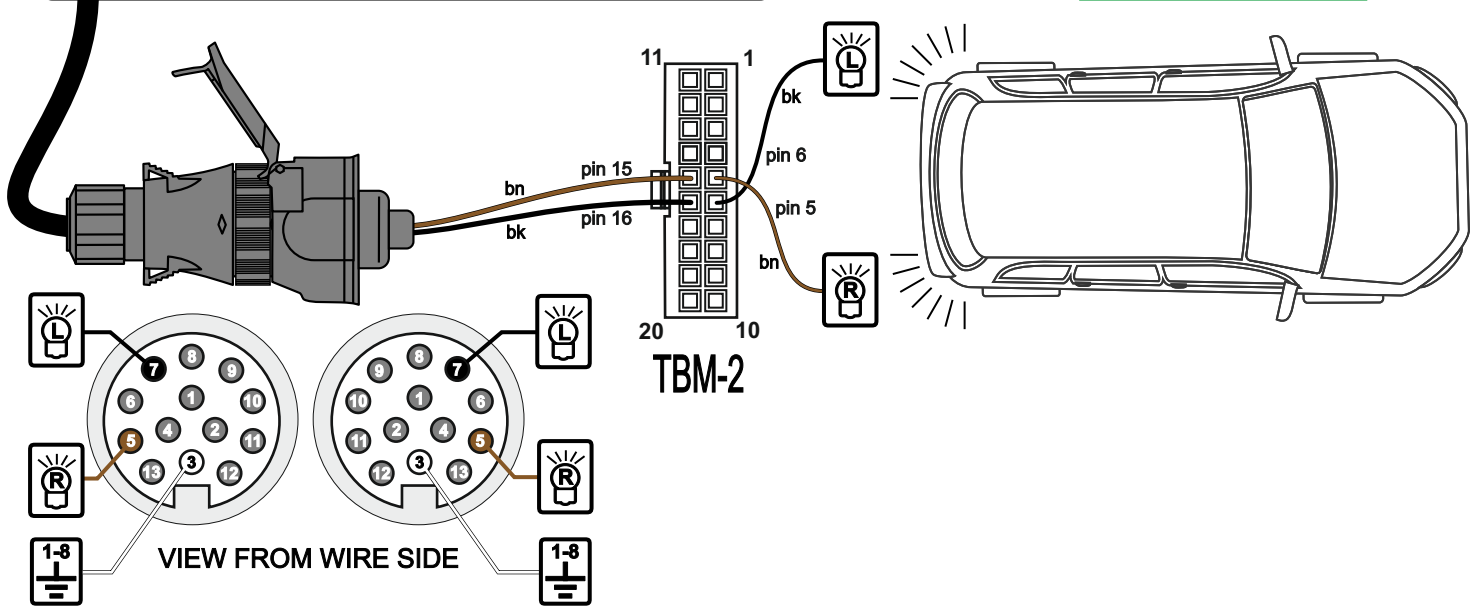


VIEW FROM WIRE SIDE

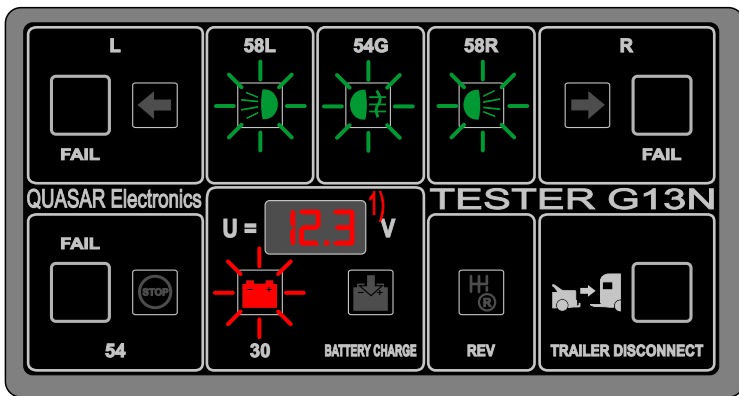
7.



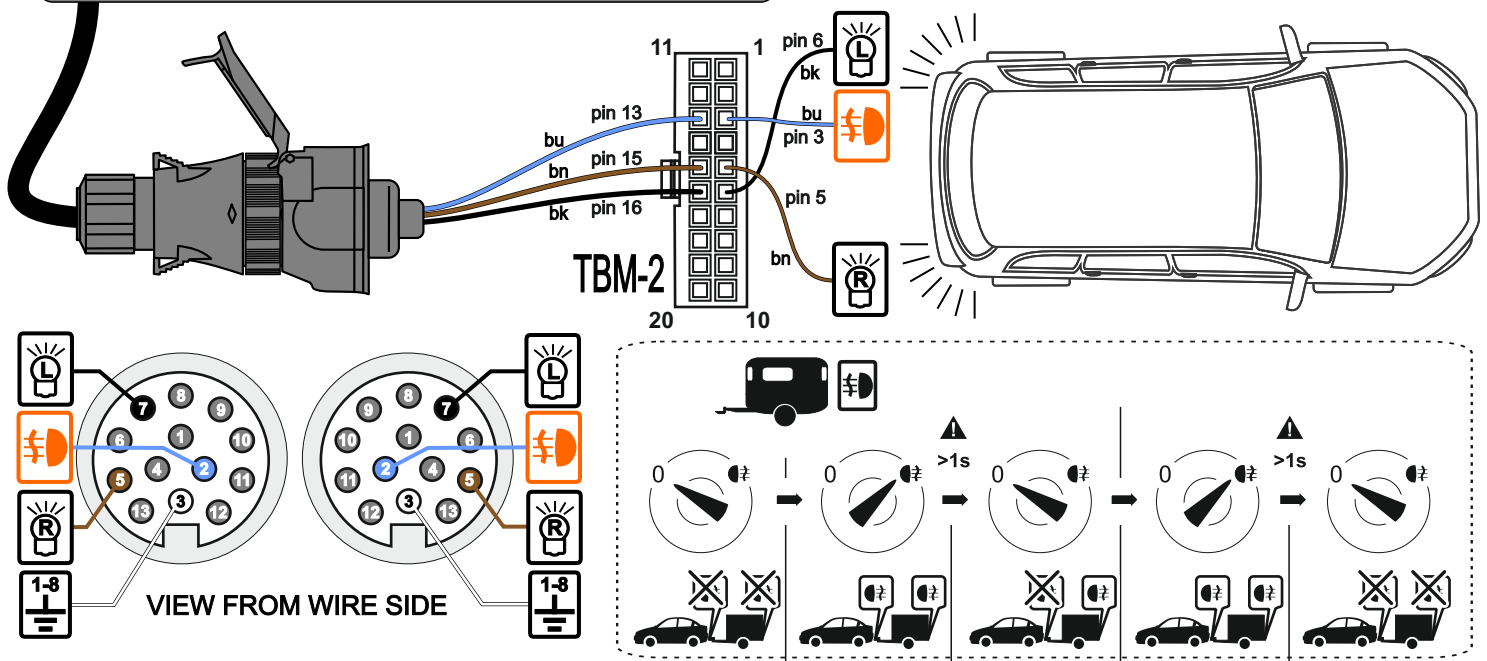
OPTIONAL ACCESSORY



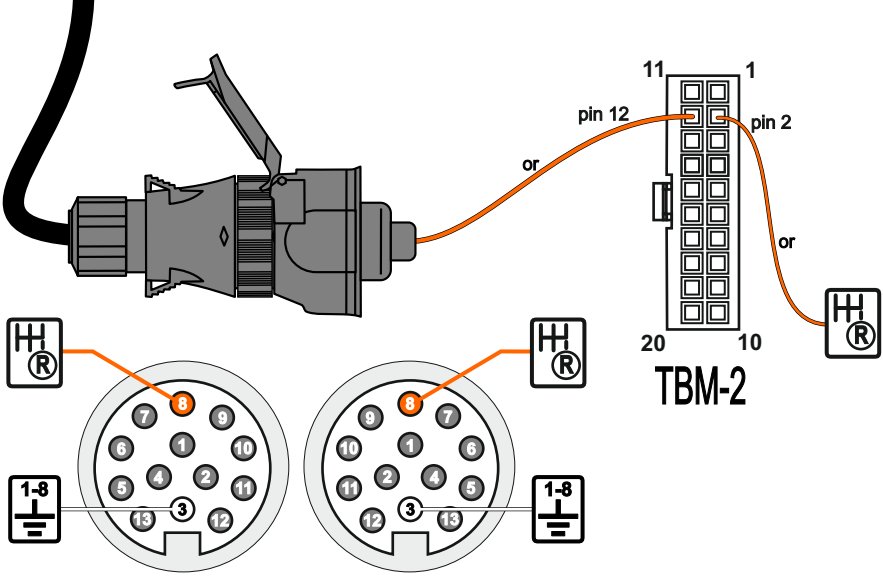
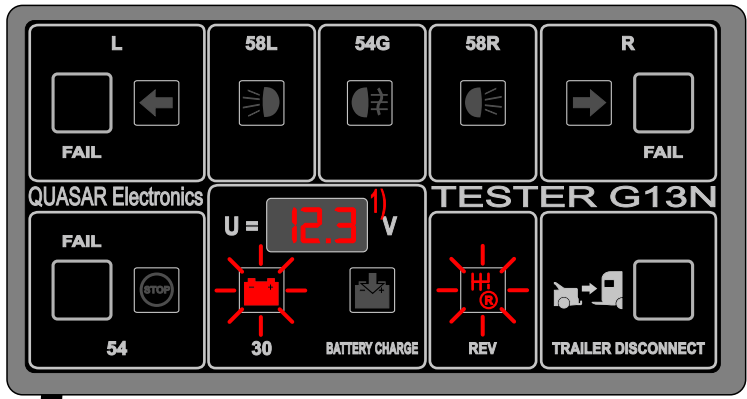
8.



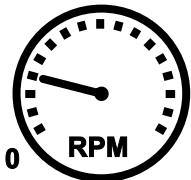
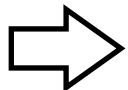
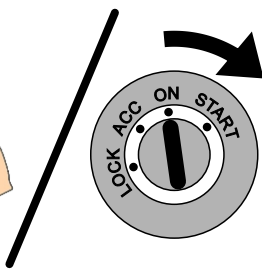
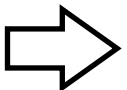
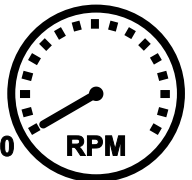
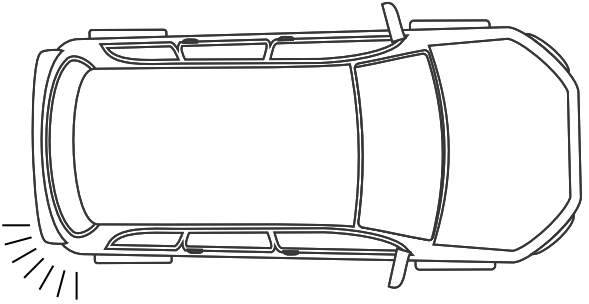
OPTIONAL ACCESSORY



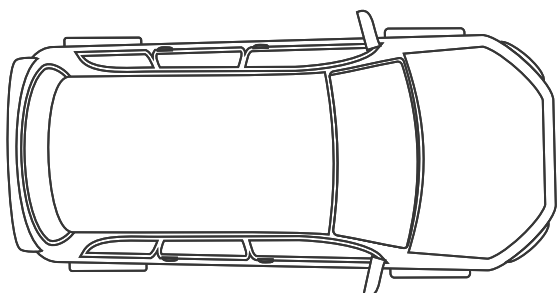
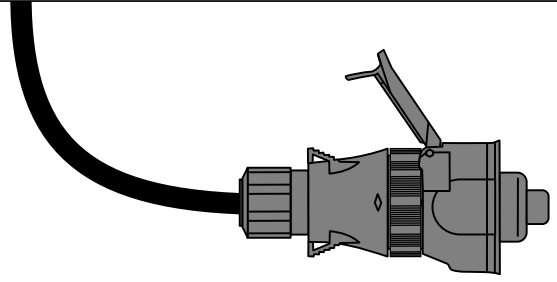
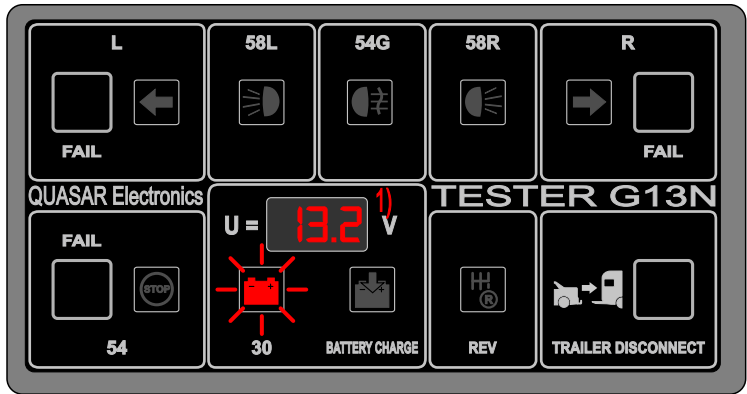
9.

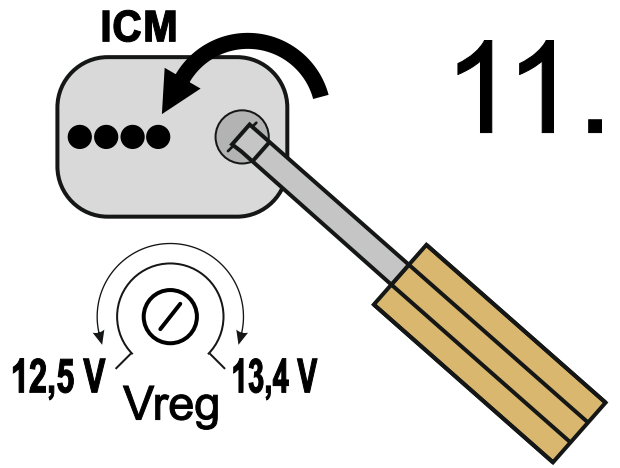
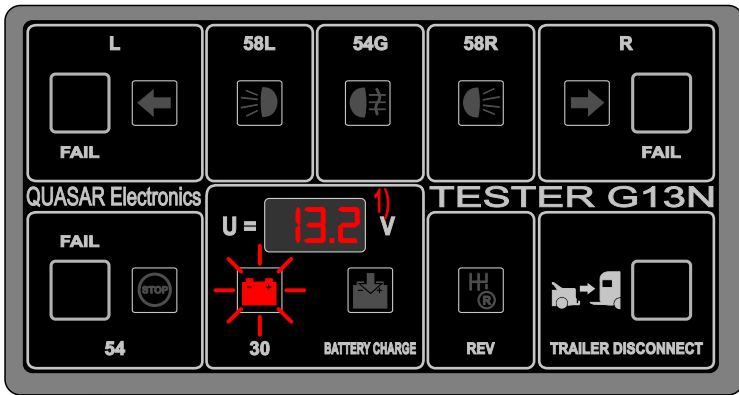


VIEW FROM WIRE SIDE

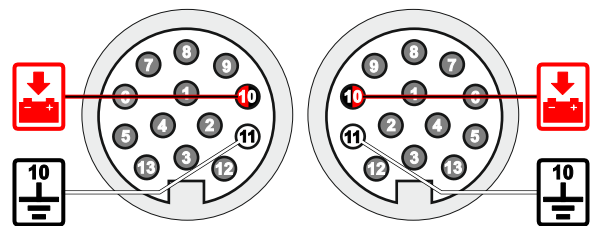
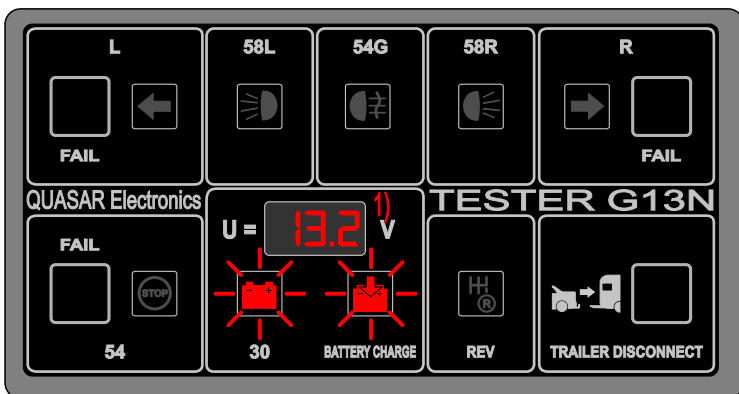
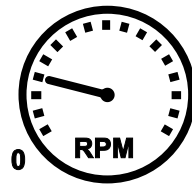
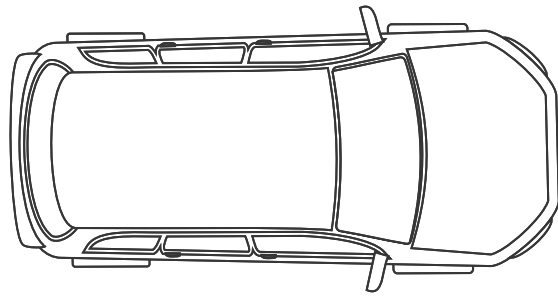
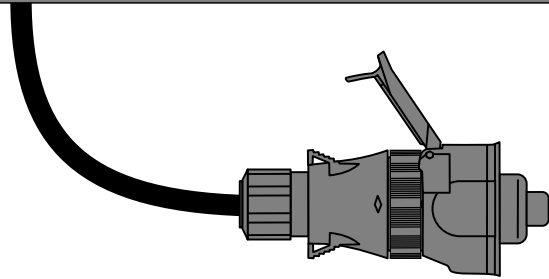


10.



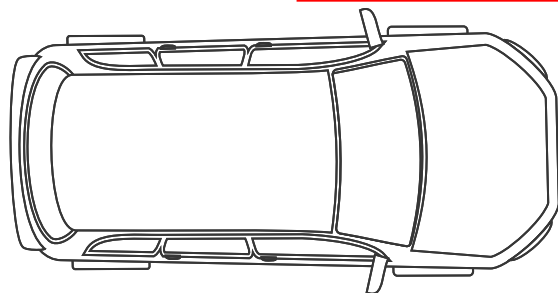
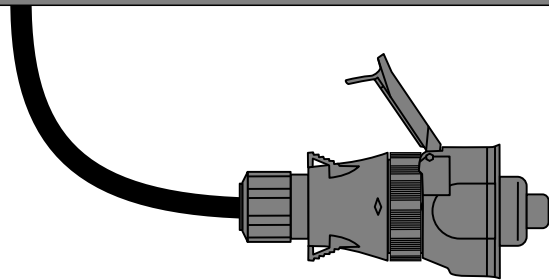
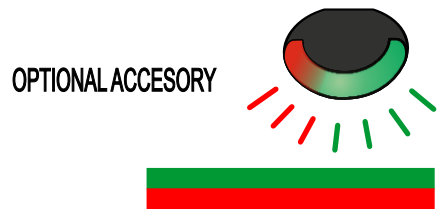


11.

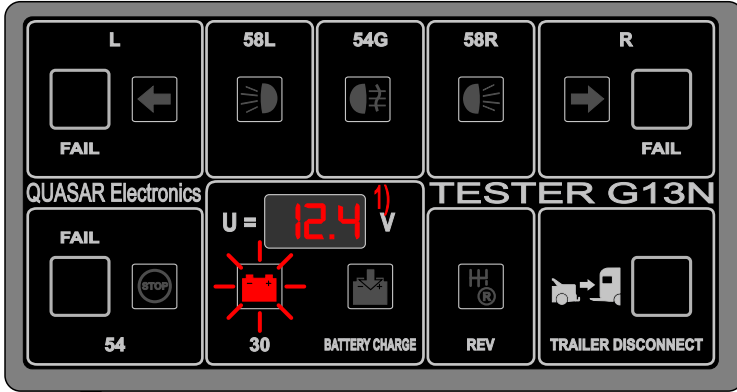
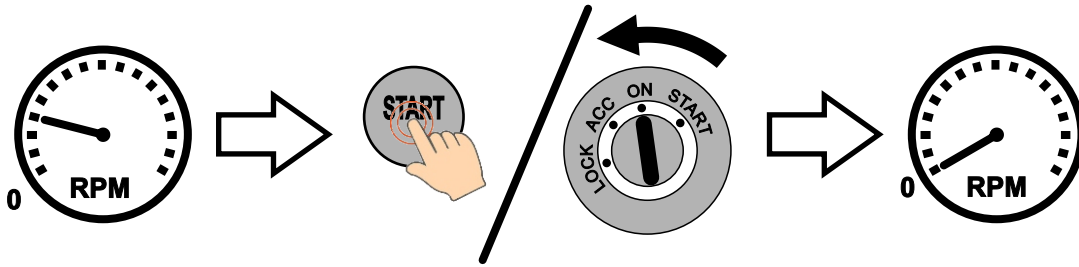


VIEW FROM WIRE SIDE

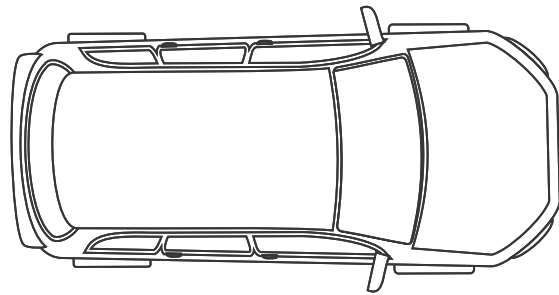
12.



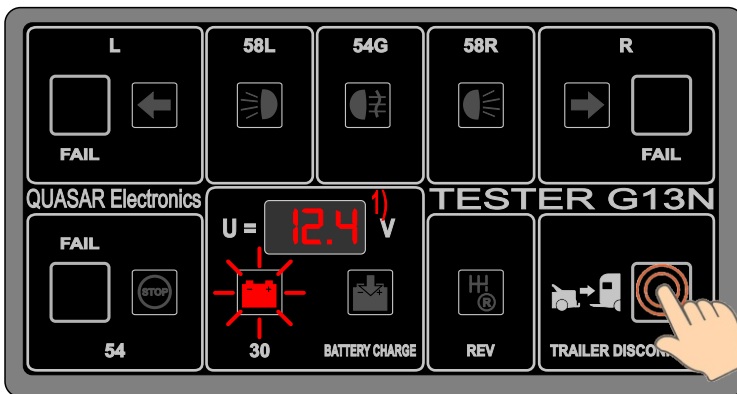
13.



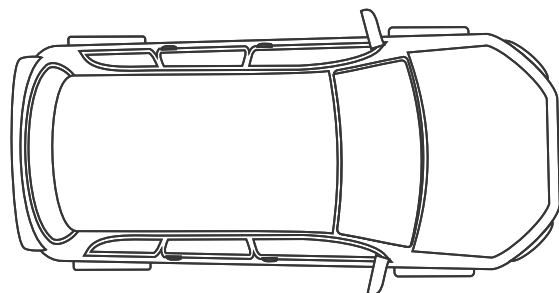
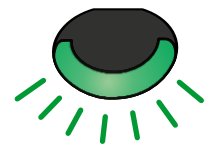
OPTIONAL ACCESORY



14.

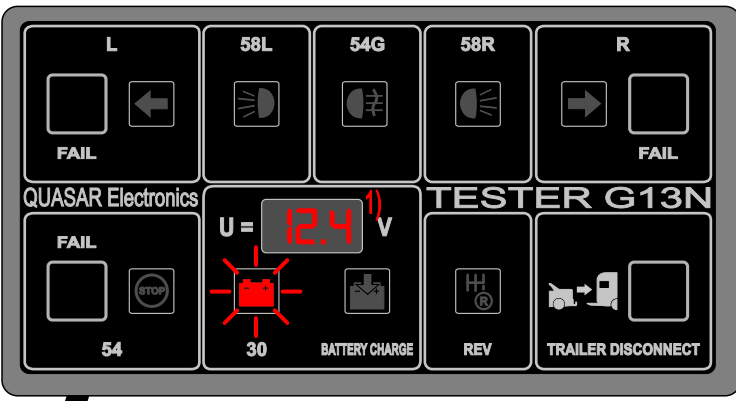


OPTIONAL ACCESORY

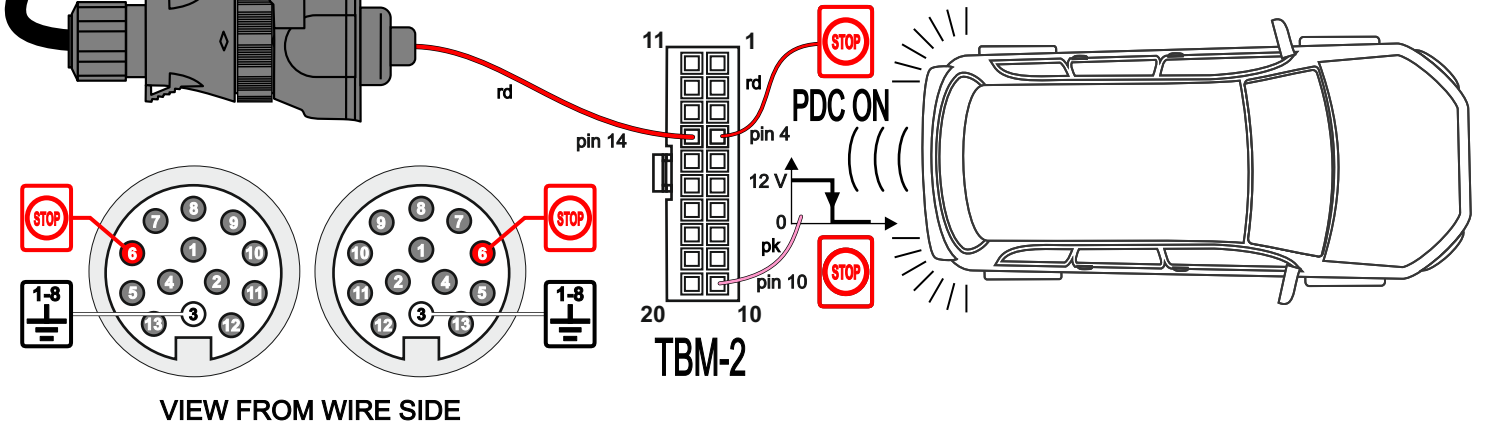




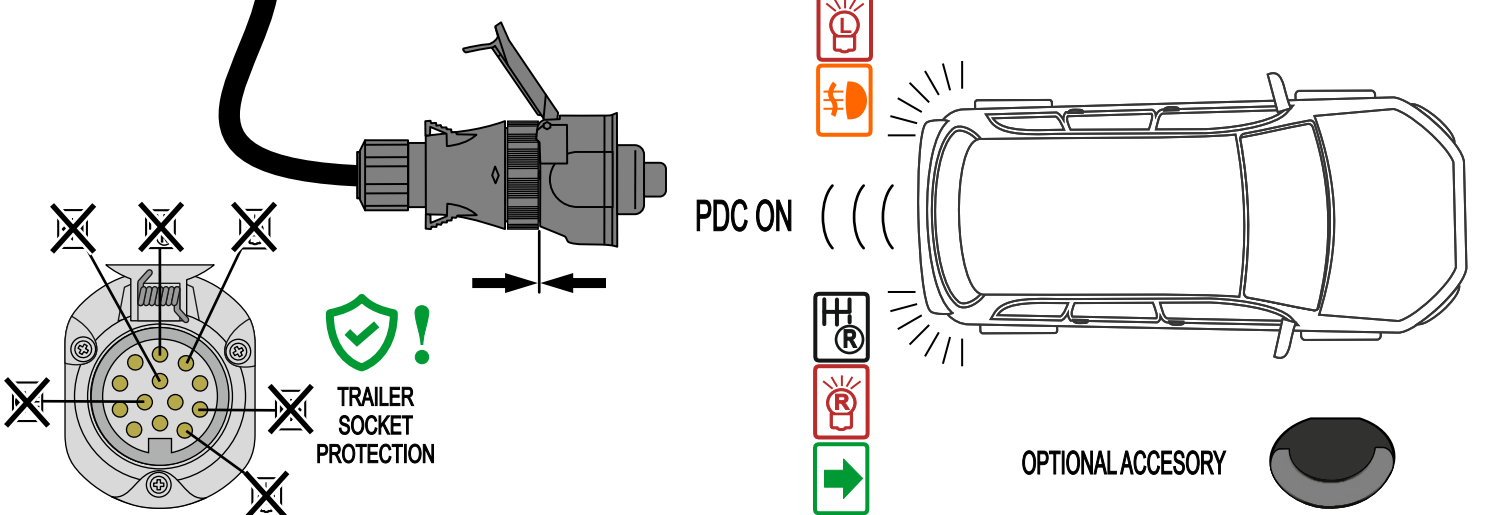
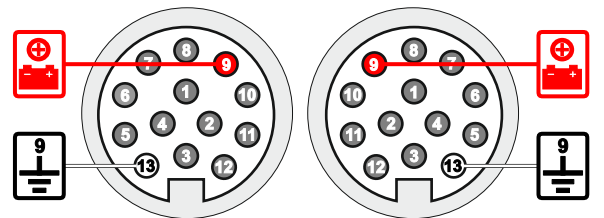
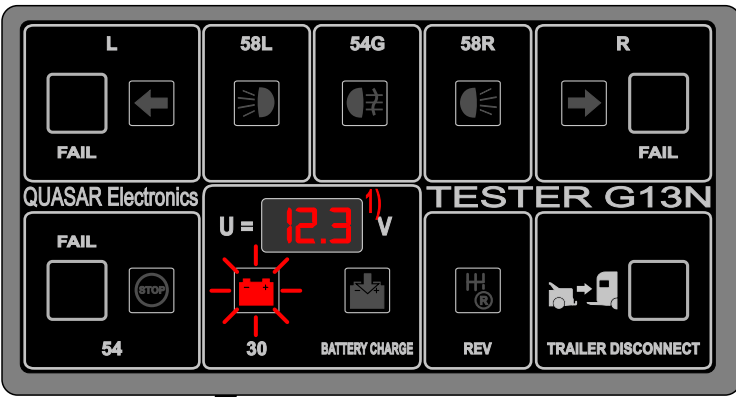
# 15.



OPTIONAL ACCESSORY

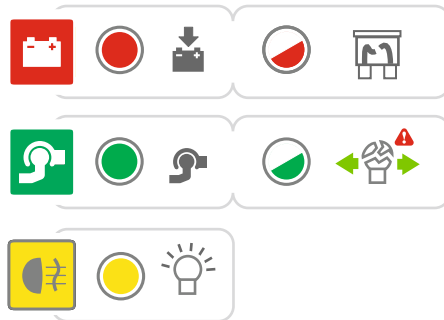
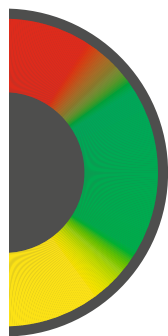


# 16.

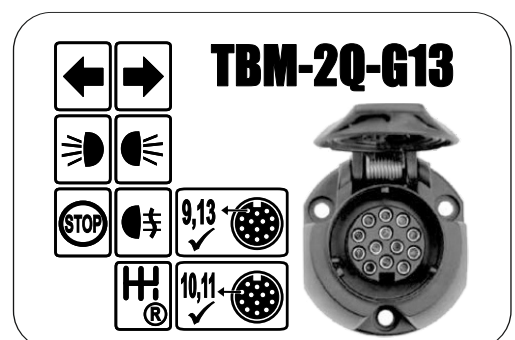
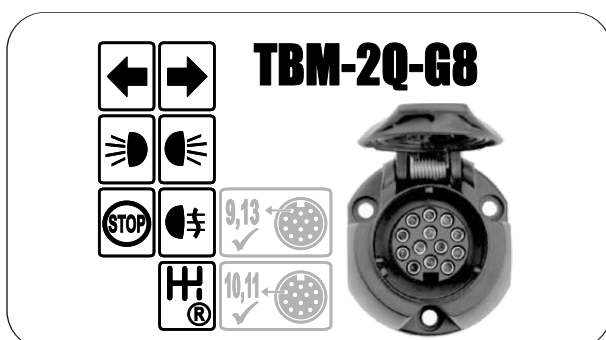
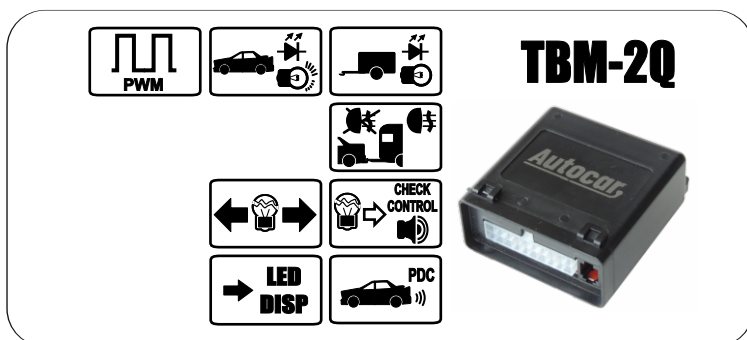


<sup>1)</sup> example value

	bk	wh	bn	gn	rd	ye	bu	or
DE	schwarz	weiß	braun	grün	rot	gelb	blau	orange
CZ	černo	bílá	hnědá	zelená	červená	žlutá	modrý	oranžový
SK	čierny	biely	hnedý	zelený	červený	žltý	modrý	oranžový
ES	negro	blanco	marrón	verde	rojo	amarillo	azul	anaranjado
FR	noir	blanc	marron	vert	rouge	jaune	bleu	orange
GB	black	white	brown	green	red	yellow	blue	orange
RO	negru	alb	maro	verde	roșu	galben	albastru	portocaliu
IT	nero	bianco	marrone	verde	rosso	giallo	blu	arancione
NO	svart	hvit	brun	grønn	rød	gul	blå	oransje
PL	czarny	biały	brązowy	zielony	czerwony	żółty	niebieski	pomarań- czowy
RU	черный	белый	коричневый	зеленый	красный	желтый	голубой	оранжевый

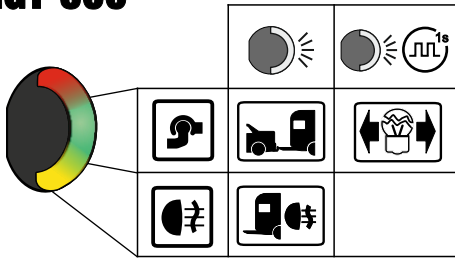


## PRODUCT VARIANTS

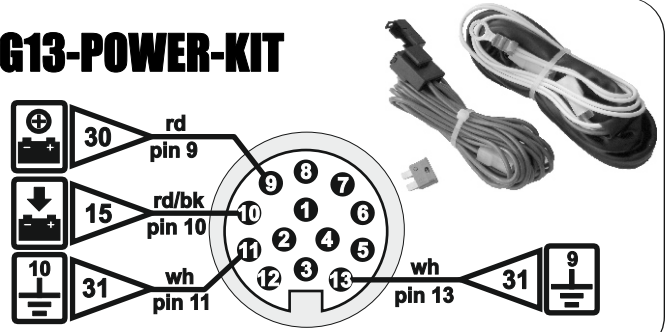


# ACCESSORIES

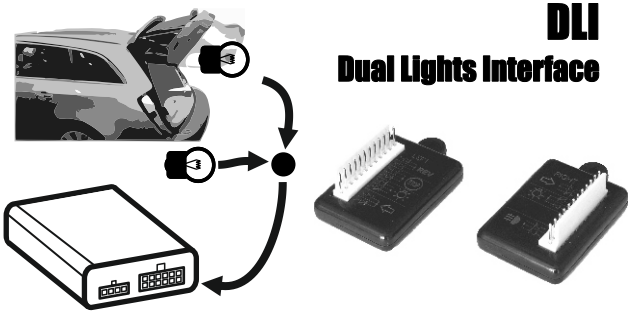
## LED-RGY-500



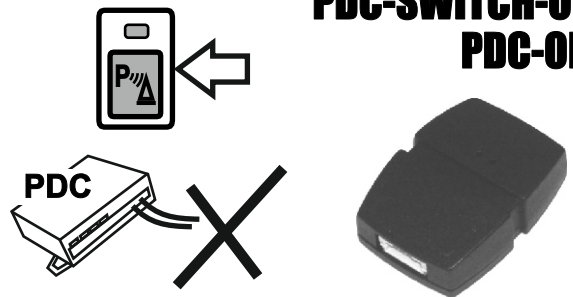
## G13-POWER-KIT



## DLI Dual Lights Interface



## PDC-SWITCH-OFF PDC-OFF



## Intelligent Charger Module

### ICM



## PDF VERSION



## NOTES

---



---



---



---

# **Autocar**

**AUTOCAR-Ťažné zariadenia s.r.o.  
Ivachnová 300, 034 83 Ivachnová  
SLOVAKIA**

**phone: +421 435 864 864**

**email: [autocar@taznezariadenia.sk](mailto:autocar@taznezariadenia.sk)  
[www.taznezariadenia.sk](http://www.taznezariadenia.sk)**