

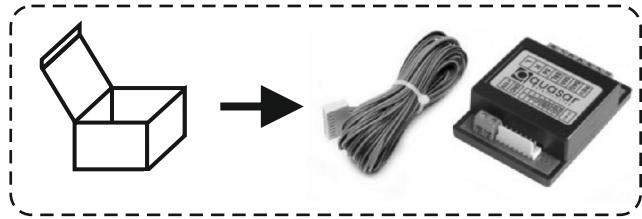
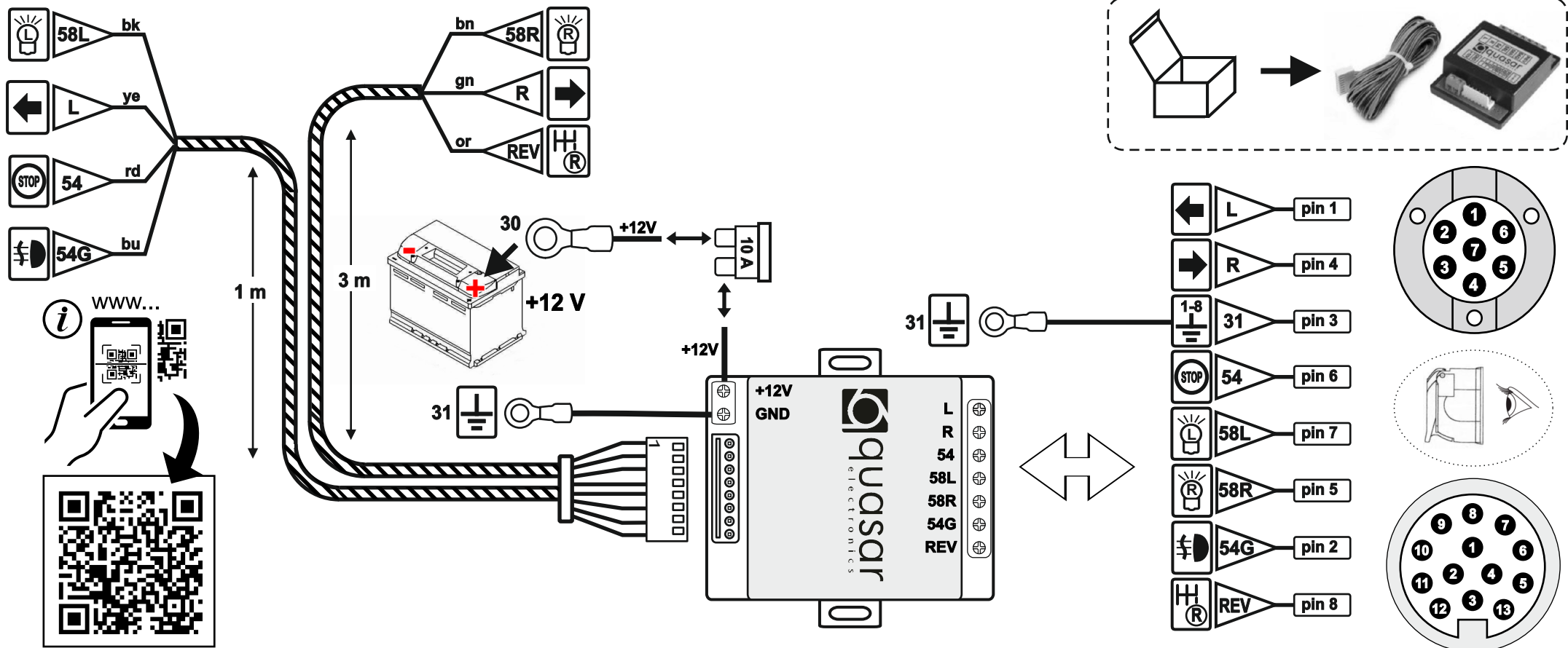
WHO

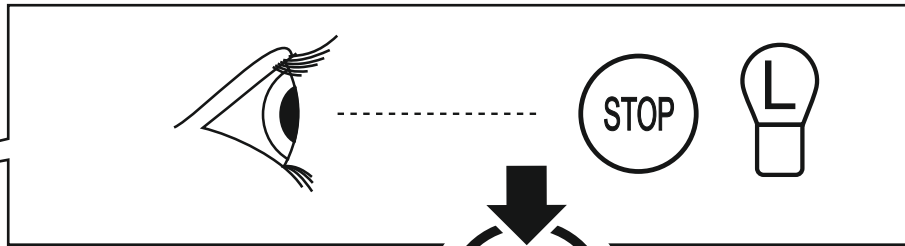
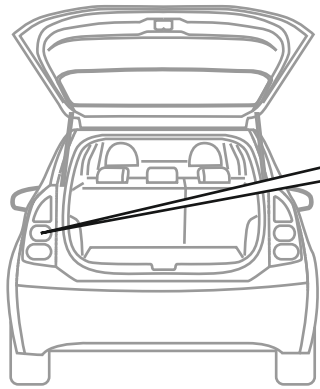
E20 10R-04 3694

	max	min
1/L	10W + 21W	0,50 mm ²
4/R	10W + 21W	0,50 mm ²
5/58R	3 x 5W	0,75 mm ²
7/58L	3 x 5W	0,75 mm ²
6/54	3 x 21W	0,75 mm ²
2/54G	21W	0,50 mm ²
8/REV	21W	0,50 mm ²
3/GND	-	1,50 mm ²
+12V	-	2,50 mm ²

10 A max. 10 A!

	bk	wh	bn	gn	rd	ye	bu	pk	or
DE	schwarz	weiß	braun	grün	rot	gelb	blau	rosa	orange
CZ	černo	bilá	hnědá	zelená	červená	žlutá	modrý	růžový	oranžový
SK	čierny	biely	hnedý	zelený	červený	žltý	modrý	ružový	oranžový
ES	negro	blanco	marrón	verde	rojo	amarillo	azul	rosa	anaranjado
FR	noir	blanc	marron	vert	rouge	jaune	bleu	rose	orange
GB	black	white	brown	green	red	yellow	blue	pink	orange
GR	μαύρο	λευκό	καφέ	πράσινο	κόκκινο	κίτρινο	μπλε	ροζ	πορτοκαλί
IT	nero	bianco	marrone	verde	rosso	giallo	blu	rosa	arancione
NO	svart	hvit	brun	grønn	rød	gul	blå	rosa	oransje
PL	czarny	biały	brązowy	zielony	czerwony	żółty	niebieski	różowy	pomarańczowy
RU	черный	белый	коричневый	зеленый	красный	желтый	голубой	розовый	оранжевый





STANDARD

PWM

