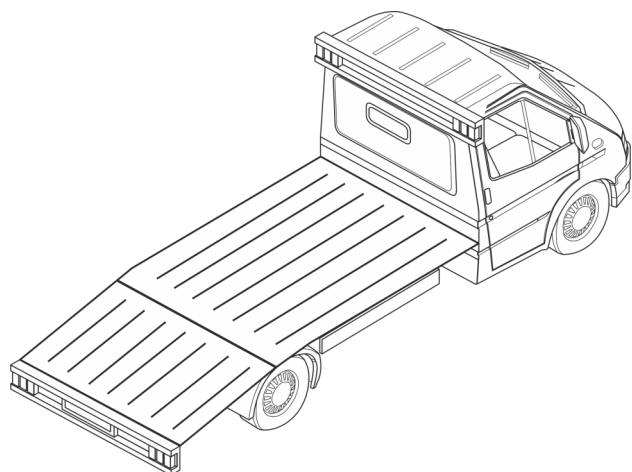
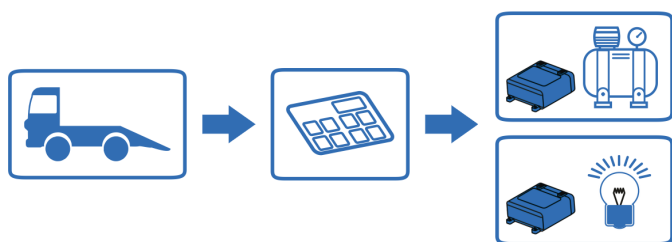


Konsola sterująca do wyposażenia lawet



Zastosowanie:

- Auto-lawety wyposażone w dodatkowe oświetlenie i podnośniki pneumatyczne;
- Samochody z instalacją elektryczną 12 V;
- Współpraca z modułami CCM (Moduł Sterujący Kompresorem) i LCM (Sterownik Oświetlenia Zewnętrzny).



Główne cechy:



włączenie / wyłączenie światła ostrzegawczego



zmiana trybu pracy światła ostrzegawczego



włączenie / wyłączenie dodatkowego reflektora



włączenie / wyłączenie dodatkowego oświetlenia pojazdu (górna belka)



płynna regulacja ciśnienia



pamięć ustawionego poziomu ciśnienia

Krótką charakterystyka:

Konsola MCC-01 (Multifunction Control Console) umożliwia sterowanie dodatkowym wyposażeniem lawet samochodowych takim jak dodatkowe oświetlenie pojazdu, światła ostrzegawcze oraz kompresor podnośnika.

Konsola przewidziana jest do współpracy z modułem wykonawczym LCM sterującym dodatkowym oświetleniem lawety oraz modułem CCM regulującym ciśnienie kompresora.

Ze względu na swoje wymiary konsola jest bardzo wygodna w montażu i obsłudze.

Konsola zasilana jest bezpośrednio z modułów wykonawczych, z którymi komunikuje się poprzez magistralę LIN. Informacja o aktualnym ciśnieniu kompresora wyświetlana jest na wyświetlaczu graficznym OLED.

Wartości aktualnie ustawionego ciśnienia można zapisać w pamięci konsoli i przywoływać je przyciskami funkcyjnymi P1 i P2.

Konsola wyposażona jest w czujnik oświetlenia zapewniający optymalny poziom jasności elementów wyświetlających niezależnie od pory dnia.

Dane techniczne:

Napięcie zasilania.....	12 V
Spoczynkowy pobór prądu..	< 5 mA
Zakres regulacji ciśnienia....	0..10 bar
Szybkość komunikacji LIN...	19200 bit/s
Temperatura pracy.....	-40..+70°C
Wymiary.....	85x54x6,8 mm