

ACCESSORIES



MP2RS-G8

E20 10R-03 2874

G13-POWER-KIT

30 rd pin 9
15 rd/bk pin 10
31 wh pin 11
31 wh pin 13

ICM Intelligent Charger Module

$> 13,5 V$

DLI Dual Lights Interface

PWM
PDC

PDC-SWITCH-OFF PDC-OFF


PDC

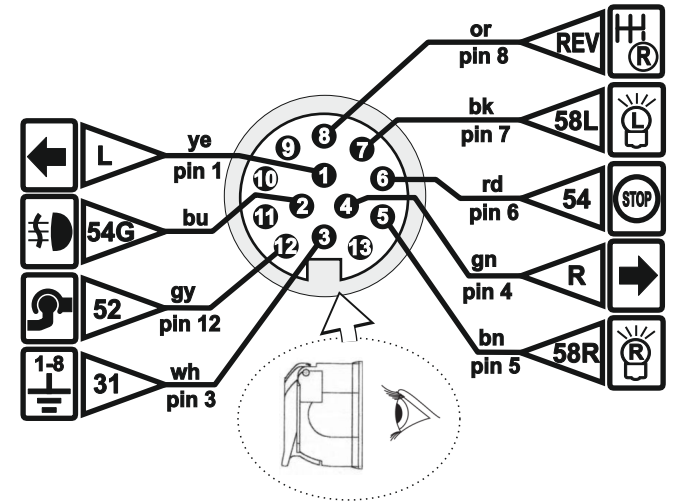
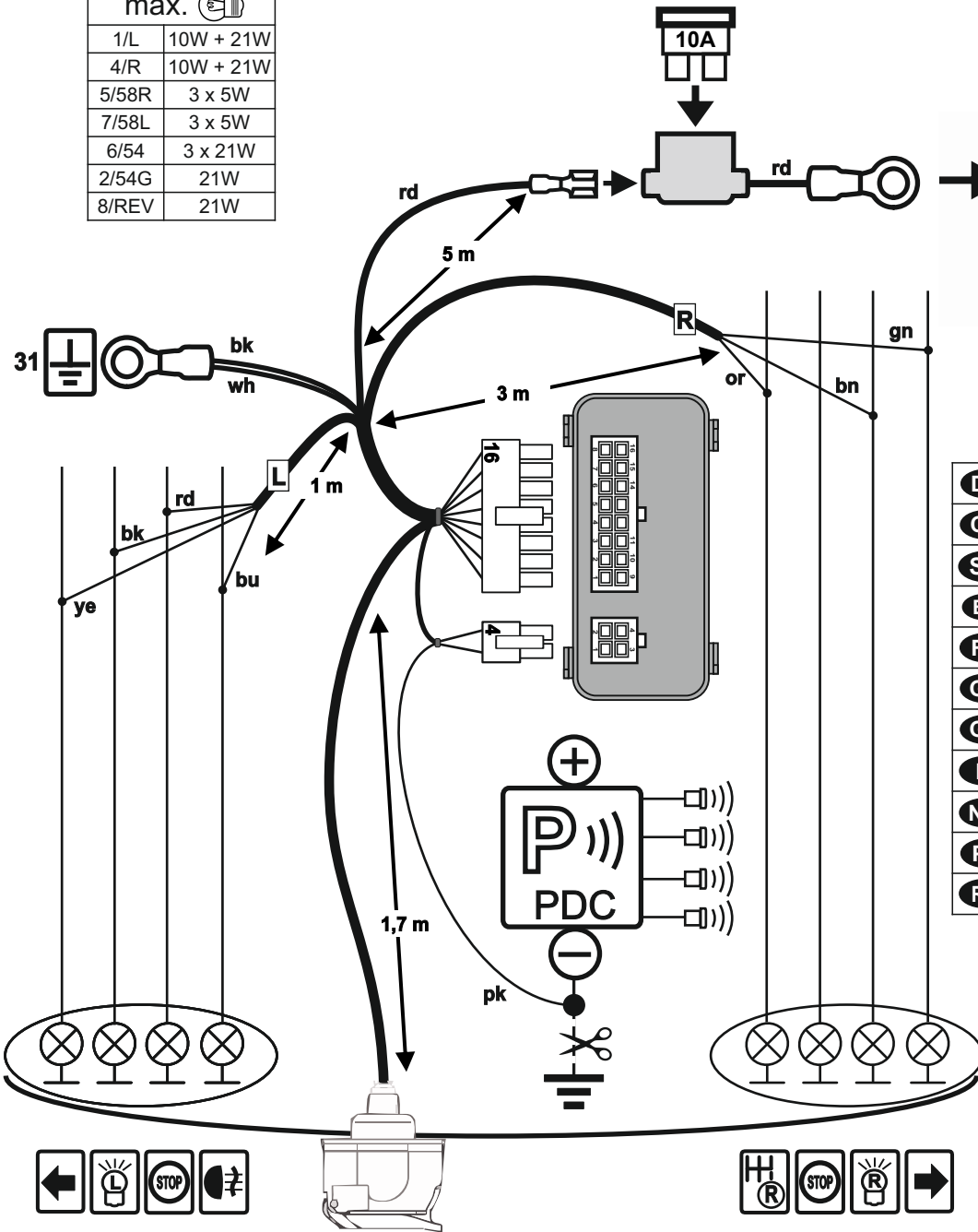
PWM
PDC

QUASAR ELECTRONICS
ul. Cieślowskich 25K, 03-017 Warszawa, POLAND

phone +48 22 427 31 41..44

www.quasarelectronics.pl
biuro@quasarelectronics.pl

max. 	
1/L	10W + 21W
4/R	10W + 21W
5/58R	3 x 5W
7/58L	3 x 5W
6/54	3 x 21W
2/54G	21W
8/REV	21W



	bk	wh	bn	gn	rd	ye	bu	pk	or	gy
DE	schwarz	weiß	braun	grün	rot	gelb	blau	rosa	orange	grau
CZ	černo	bílá	hnědá	zelená	červená	žlutá	modrý	růžový	oranžový	šedo
SK	čierny	biely	hnedý	zelený	červený	žltý	modrý	ružový	oranžový	šedá
ES	negro	blanco	marrón	verde	rojo	amarillo	azul	rosa	anaranjado	gris
FR	noir	blanc	marron	vert	rouge	jaune	bleu	rose	orange	gris
GB	black	white	brown	green	red	yellow	blue	pink	orange	grey
GR	μαύρο	λευκό	καφέ	πράσινο	κόκκινο	κίτρινο	μπλε	ροζ	πορτοκαλί	γκρι
IT	nero	bianco	marrone	verde	rosso	giallo	blu	rosa	arancione	grigio
NO	svart	hvit	brun	grønn	rød	gul	blå	rosa	oransje	grå
PL	czarny	biały	brązowy	zielony	czerwony	żółty	niebieski	różowy	pomarańczowy	szary
RU	черный	белый	коричнев	зеленый	красный	желтый	голубой	розовый	оранжевый	серый

