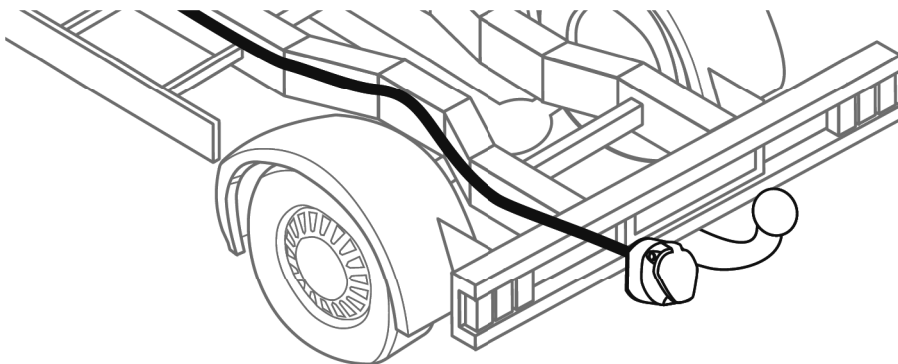


- DE** **Elektroanlage für Anhängervorrichtung**
Montage- und Betriebsanleitung, Originalbetriebsanleitung
- CZ** **Elektrické zařízení pro tažné zařízení**
Návod k montáži a použití
- SK** **Elektrické zariadenie pre ťažné zariadenia**
Návod na montáž a použitie
- ES** **Instalación eléctrica para el dispositivo de remolque**
Instrucciones de montaje y uso
- FR** **Installation électrique pour dispositif d'attelage**
Notice de montage et d'utilisation
- GB** **Electrical system for trailer hitch**
Installation and operating manual
- GR** **Ηλεκτρικό σύστημα για διάταξη ρυμούλκησης**
Οδηγίες τοποθέτησης και λειτουργίας
- IT** **Impianto elettrico per gancio di traino**
Istruzioni di montaggio e per l'uso
- NO** **Elektrisk anlegg for tilhengerfeste**
Monterings- og bruksanvisning
- PL** **Instalacja elektryczna do haka holowniczego**
Instrukcja montażu i obsługi
- RU** **Электрооборудование сцепки**
Инструкция по монтажу и эксплуатации

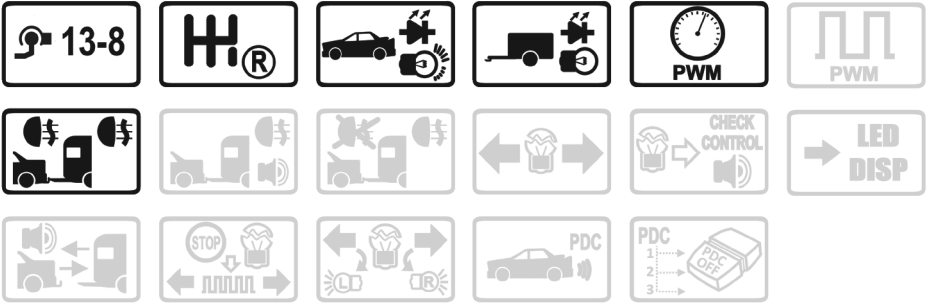


WH2L-G13-8-LONG
WH2S-G13-8-LONG
WH2DS-G13-8-LONG

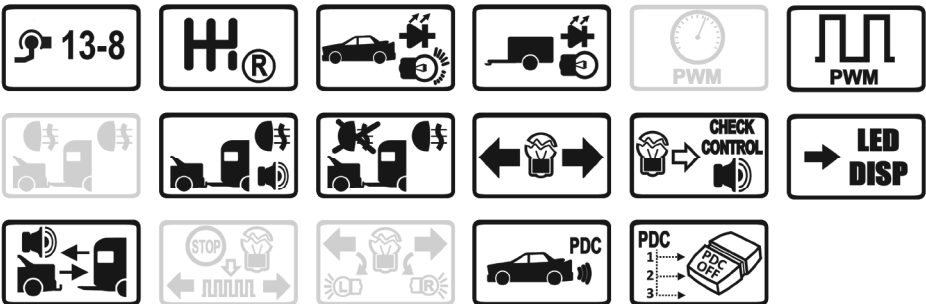


10R-04 3695

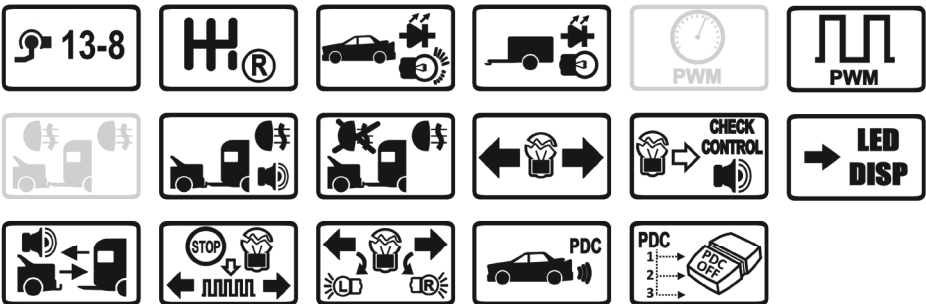
WH2L-G13-8-LONG

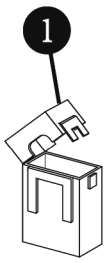


WH2S-G13-8-LONG

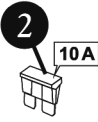


WH2DS-G13-8-LONG

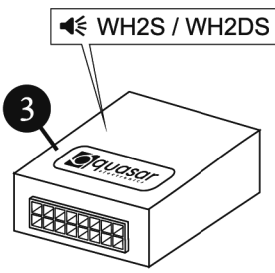




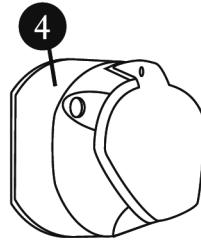
x1



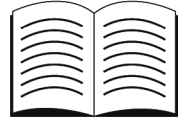
x1



x1

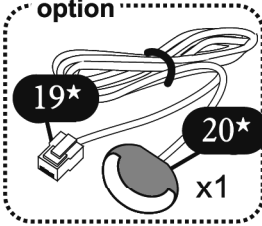


x1

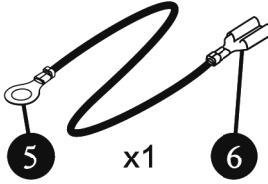


x1

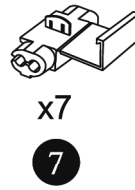
option



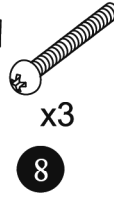
x1



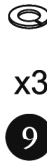
x1



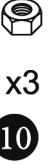
x7



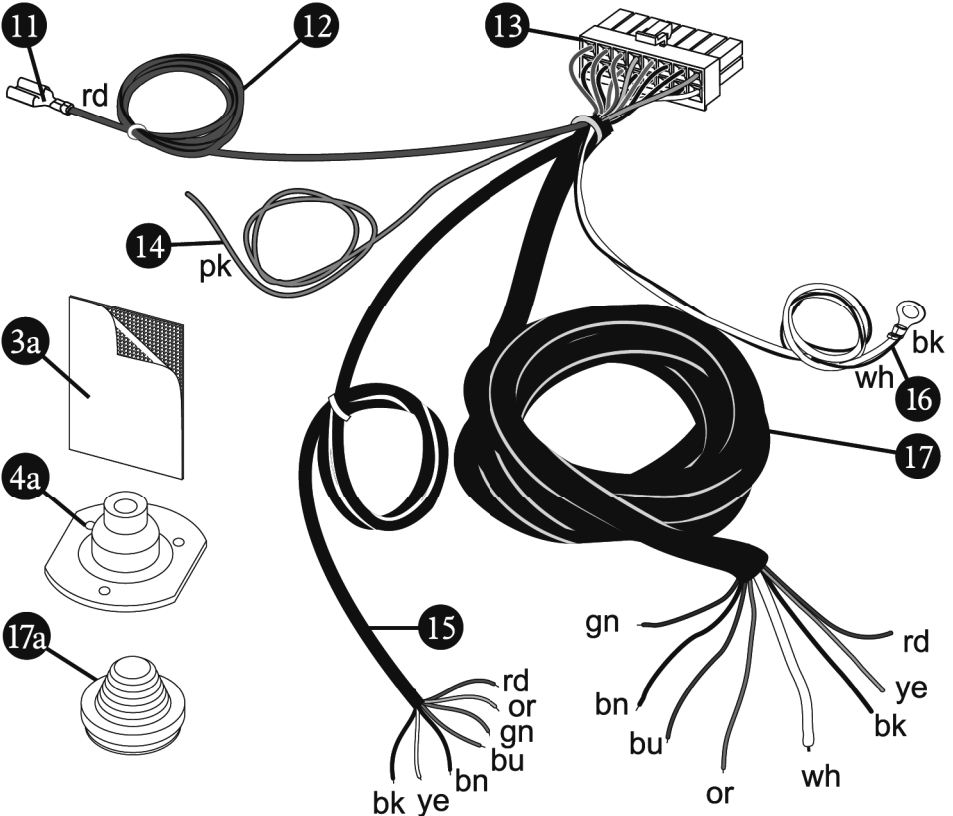
x3



x3



x3



* RJ11-LED-5 (not included)

DE Steckdosenbelegung

CZ Obsazení zásuvky

SK Obsadenie zásuvky

ES Esquema de tomas de enchufe

FR Affectation des prises électriques

GB Pin assignment

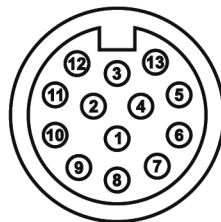
GR Αντιστοιχία πρίζας

IT Schema dei collegamenti della presa

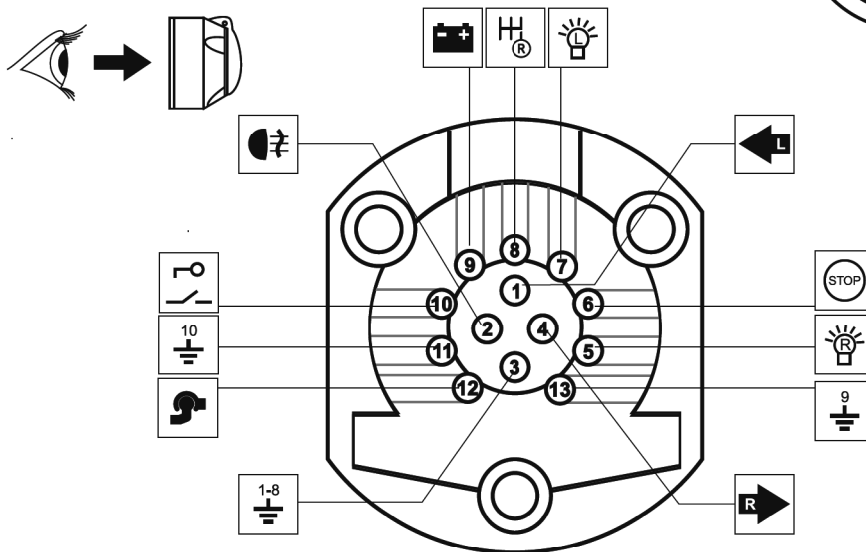
NO Kontaktskjema

PL Rozkład pinów

RU Разводка розеток



ISO 11446



			DE	CZ	SK	ES	FR	GB	GR	IT	NO	PL	RU
	1 (L)	21 W	gelb	žlutá	žltý	amarillo	jaune	yellow	κίτρινο	giallo	gul	żółty	желтый
	2 (54g)	21 W	blau	modrý	modrý	azul	bleu	blue	μπλε	blu	blá	niebieski	голубой
	3 (31)	-	weiß	bílá	biely	blanco	blanc	white	λευκό	bianco	hvit	biały	белый
	4 (R)	21 W	grün	zelená	zelený	verde	vert	green	πράσινο	verde	grønn	zielony	зеленый
	5 (58R)	3 x 5 W	braun	hnědá	hnedý	marrón	marron	brown	καφέ	marrone	brun	brązowy	коричне- вый
	6 (54)	3 x 21 W	rot	červená	červený	rojo	rouge	red	κόκκινο	rosso	rød	czerwony	красный
	7 (58L)	3 x 5 W	schwarz	černo	čierny	negro	noir	black	μαύρο	nero	svart	czarny	черный
	8	21 W	orange	oranžový	oranžový	Anaran- jado	orange	orange	πορτοκαλί	arancione	oranje	pomarań- czowy	оранже- вый

OPTION

	9 (+30)	15 A	rot	červená	červený	rojo	rouge	red	κόκκινο	rosso	rød	czerwony	красный
	10 (+15)	15 A	rot/ schwarz	červená/ černá	červený/ čierny	rojo/ negro	rouge/ noir	red/ black	κόκκινο/ μαύρο	rosso/ nero	rød/ svart	czerwono/ czarny	красный/ черный
	11 (31)	-	weiß	bílá	biely	blanco	blanc	white	λευκό	bianco	hvit	biały	белый
	12	-	grau	šedo	šedá	gris	gris	grey	γκρι	grigio	grå	szary	серый
	13 (31)	-	weiß	bílá	biely	blanco	blanc	white	λευκό	bianco	hvit	biały	белый

	bk	wh	bn	gn	gy	rd	ye	bu	or	pk
DE	schwarz	weiß	braun	grün	grau	rot	gelb	blau	orange	pink
CZ	černo	bílá	hnědá	zelená	šedo	červená	žlutá	modrý	oranžový	ružový
SK	čierny	bielej	hnedy	zeleny	šedá	červený	žltý	modrý	oranžový	ružový
ES	negro	blanco	marlón	verde	gris	rojo	amarillo	azul	anaranjado	rosa
FR	noir	blanc	marlón	vert	gris	rouge	jaune	bleu	orange	rose
GB	black	white	brown	green	grey	red	yellow	blue	orange	pink
GR	μαύρο	Λευκό	καφέ	πράσινο	γκρι	κόκκινο	κίτρινο	μπλε	πορτοκαλί	ροζ
IT	nero	bianco	marlone	verde	grigio	rosso	giallo	blu	arancione	rosa
NO	svart	hvít	brun	grønn	grå	raud	gul	blå	oransje	pink
PL	czarny	biały	brązowy	zielony	szary	czerwony	żółty	niebieski	pomarańczowy	różowy
RU	чёрный	белый	коричневый	зелёный	серый	красный	жёлтый	голубой	оранжевый	розовый

DE

Bei der Montage müssen die geltenden nationalen Vorschriften beachtet werden.

Vor Arbeitsbeginn ist die Montageanleitung sorgfältig durchzulesen.

Die elektrische Installation der Anhängerkupplung darf ausschließlich durch ein Fachunternehmen ausgeführt werden. Wird die Elektrik des Anhängers nicht vorschriftsgemäß (siehe Montageanleitung) durchgeführt, verliert die Typengenehmigung ihre Gültigkeit. Darüber hinaus können Störungen der Beleuchtung des Fahrzeugs und des Anhängers die Folge sein und es kann zur Beschädigung des Steuermoduls der Anhängerbeleuchtung, der Elektrik und elektronischer Bauteile des Fahrzeugs kommen!

Um Schäden an der Elektrik zu vermeiden, muss die Autobatterie vor Beginn der Montagearbeiten abgeklemmt werden.

ACHTUNG! Durch das Abklemmen der Batterie kann es zum Verlust der in den elektronischen Bauteilen des Fahrzeugs gespeicherten Daten kommen. Falls erforderlich, ist ein Gerät zur Erhaltung der Spannung auf diesen Bauteilen anzuschließen.

Während der Montage ist darauf zu achten, dass die elektrischen Leitungen nicht über scharfe Kanten der Karosserie verlaufen oder gequetscht/beschädigt werden. Sämtliche Dichtungselemente sind vorschriftsgemäß zu installieren.

Die Steuerung der Nebelschlussleuchte des Fahrzeugs hängt von der Art des eingesetzten Modultyps ab. Überprüfen Sie die Funktion der Fehlersignalisierung für die Blinker des Anhängers in der Montageanleitung des Moduls.

Die Steckdose des Anhängers darf nur während des Abschleppens genutzt werden.

Die ordnungsgemäße Montage des Steuermoduls für die Anhängerbeleuchtung und der Elektrik ist bei angeschlossenem Anhänger oder mit Hilfe eines geeigneten Prüfgeräts zur Simulation der Belastung der Glühbirnen des Anhängers zu überprüfen.

Änderungen der Betriebsanleitungen sind vorbehalten.

CZ

Během montáže je nutné dodržovat předpisy dané země

Před začatím prací se seznámte montážním návodem.

Instalace elektroinstalace k tažnému zařízení může být provedena pouze specializovanou firmou. Pokud dojde k zapojení elektroinstalace jiným způsobem než je uvedeno v návodu, bude zneplatněna záruka na výrobek a může tím zároveň dojít k chybné funkci elektroinstalace vozidla i vleku. Může také dojít k poškození řídicího modulu elektroinstalace, případně některých elektronických součástí vozidla!

Abychom předešli poškození elektroinstalace vozidla, je nutné před začatím montáže odpojit akumulátor.

UPOZORNĚNÍ! Odpojení akumulátoru může způsobit ztrátu dat uložených v elektronických součástech vozidla. Pokud je to nutné, je zde možnost připojení zařízení udržující napětí.

Při natahování kabelů elektroinstalace je nutné dbát na to, aby nebyly kabely protahovány přes ostré rohy karoserie vozidla, aby nedocházelo k jejich přelamování či jinému poškození. Pamatujte na správné osazení všech těsnících materiálů.

Ovládání mlhovky závisí na typu instalovaného modulu. Rozdíly způsobu ovládání odpojovače mlhovky jsou uvedeny v manuálu.

Ovládání kontroly prasklých žárovek směrových světel závisí na typu instalovaného modulu. Rozdíly způsobů kontroly směrových světel jsou uvedeny v manuálu.

Zásuvka elektroinstalace smí být používána pouze za účelem osvětlení vleku při tažení.

Správnost instalace modulu je potřeba prověřit zapojením vleku, popřípadě využitím odpovídajícího testeru simulujícího zatížení žárovkami světel vleku.

Změny instrukcí vyhrazeny.

SK

Počas montáže je potrebné sa riadiť príslušnými legislatívnymi normami.

Pred začatím práce je potrebné oboznámiť sa z návodom na montáž.

Elektroinštalácia ťažného zariadenia môže byť vykonaná výlučne špecializovanou firmou. Zapojenie elektroinštalácie nezhodné s návodom na montáž bude mať za následok stratu platnosti osvedčenia o schválení, tiež môže zapríčiniť nesprávne fungovanie osvetlenia automobilu aj prívesu a tým môže zapríčiniť poškodenie riadiaceho modulu osvetlenia prívesu, elektroinštalácie ako takej a tiež elektronických častí automobilu

Aby nedošlo k poškodeniu elektrického systému je nutné pred začatím inštalácie odpojiť batériu vozidla.

UPOZORNENIE! Odpojenie akumulátora môže zapríčiniť stratu uložených dát v riadiacej jednotke automobilu. V prípade potreby je nutné zabezpečiť zariadenie na udržanie napätia v riadiacej jednotke.

Počas montáže je potrebné dbať na to, aby káble neboli uložené cez ostré časti karosérie automobilu a tiež aby neboli poškodené.

Kontrola hmlového svetla automobilu závisí od typu použitého modulu. Skontrolujte prosím spôsob ovládania svetla v návode na inštaláciu modulu.

Funkcia signalizácie poruchy smerových svetiel na prívese závisí od typu použitého modulu. Skontrolujte prosím funkciu signalizácie poruchy smerových svetiel v návode na inštaláciu modulu.

Zásuvka pre pripojenie prívesu má byť používaná len počas ťahania prívesu.

Správnosť inštalácie modulu riadiaceho osvetlenie prívesu a tiež celej elektroinštalácie je potrebné skontrolovať pri zapnutom prívese alebo použitím certifikovaného testeru simulujúceho zaťaženie žiaroviek svetiel prívesu.

Predmet pre zmenu v návode.

ES**FR****GB**

Durante el montaje deben cumplirse los reglamentos nacionales vigentes.

Antes de iniciar el trabajo es necesario leer atentamente las instrucciones de montaje.

La instalación eléctrica para el gancho de remolque solo puede ser realizada por una empresa especializada. La conexión de la instalación eléctrica del remolque de manera no conforme con las instrucciones de montaje causa la pérdida de la validez del certificado de homologación y puede ser motivo de un funcionamiento incorrecto de la iluminación del coche y del remolque, y puede además causar daños en el módulo de control de la iluminación del remolque, en la instalación eléctrica y en los subconjuntos electrónicos del vehículo.

Para evitar daños en la instalación eléctrica es necesario desconectar la batería del vehículo antes de iniciar el montaje.

¡ATENCIÓN! La desconexión de la batería puede causar la pérdida de los datos guardados en los subconjuntos electrónicos del vehículo. Si es necesario, debe emplearse un dispositivo que mantenga la tensión en estos subconjuntos.

Durante el montaje se debe prestar atención a que los conductores eléctricos no sean llevados por los bordes afilados de la carrocería del vehículo y no sean aplastados o dañados. Debe recordarse montar correctamente todos los elementos de sellado.

El control de las luces antiniebla del vehículo depende del tipo de módulo empleado. Por favor, compruebe el modo de control de estas luces en las instrucciones de montaje del módulo.

La función de señalización de averías de las bombillas de los intermitentes del remolque depende del tipo de módulo empleado. Por favor, compruebe la función de señalización de averías de las bombillas de los intermitentes del remolque en las instrucciones de montaje del módulo.

El enchufe de conexión del remolque solo puede ser utilizado mientras este es remolcado.

La corrección del montaje del módulo de control de la iluminación del remolque y de la instalación eléctrica debe ser comprobada con el remolque conectado o utilizando un polímetro específico que simula la carga de las bombillas de las luces del remolque.

Reservado el derecho a modificar las instrucciones.

Durant l'installation, il faut respecter les prescriptions nationales applicables.

Avant de commencer le travail lisez l'instruction d'installation

Installation électrique au attelage peut être pratiqué par une entreprise spécialisée. Installation du module contrôlé d'éclairage de la remorque pas accord avec les instructions d'installation causera la perte de validité du certificat de l'homologation et cela peut être le raison de dysfonctionnement d'éclairage de la voiture et de la remorque et aussi peut causer également des dommages au module, à l'installation électrique et aux composants électroniques du véhicule!

Pour éviter des dommages l'installation électrique, il est nécessaire de déconnecter la batterie du véhicule avant le démarrage de montage

NOTE! Débranchement de la batterie peut provoquer la perte des données enregistrées aux composants électroniques du véhicule. Si nécessaire, on doit utiliser le dispositif de support le tension aux ces composants

Pendant le montage, il faut prendre soin de ne pas placer les câbles électriques par les arêtes vives de la carrosserie du véhicule, et qu'ils ne soient pas écrasés ou endommagés. Il faut ne pas oublier l'installation correcte de toutes éléments d'étanchéité

Contrôle de phare antibrouillard du véhicule dépend du type de module utilisé. Vérifier le type de contrôle de ce phare en instruction d'installation du module s'il vous plaît.

La fonction de signalisation du panne des ampoules de clignotants de la remorque dépend du type de module. Vérifier la fonction de signalisation du panne des ampoules de clignotants de la remorque en instruction d'installation du module, s'il vous plaît.

Le prise du branchement de la remorque peut être utilisée uniquement lors du remorquage

L'installation correcte du module de commande d'éclairage de la remorque et de l'installation électrique il faut vérifier à la remorque connectée ou en utilisant un testeur dédié qui simule la charge des ampoules de feux de la remorque

Sujets à changement en instruction.

During installation, comply with the applicable national regulations.

Before beginning work read carefully the installation instructions.

Electrical installation for the trailer hitch can be made only by specialized workshop. Trailer lighting controlling module installation in violation with the installation instructions will result in the loss of validity of the certificate of approval and may cause malfunction of the car and trailer lighting and can also cause damage to the module, electrical installation and electronic vehicle components.

In order to avoid damage to the electrical installation, disconnecting the vehicle battery before starting work is required.

CAUTION! Disconnecting the battery may cause loss of data stored in vehicle electronic components. If necessary, the support device should be used for powering of these components.

During installation, care must be taken to ensure that wiring has not been carried out through the sharp edges of the vehicle body and that they are not squeezed or damaged. Please note the correct installation of all sealing elements.

Control of the vehicle fog light depends on the module type used. Please check the way of controlling the vehicle fog light in the module installation manual.

Trailer turn indicator lamps failure warning function depends on the module type used. Please check this function in the module installation manual.

Trailer electrical socket can only be used when towing a trailer.

The correct installation of the trailer lighting control unit and electrical connections may be verified with the trailer connected, or by using of a dedicated tester simulating the load of the trailer lights bulbs.

Subject to change.

GR

Κατά την εγκατάσταση ακολουθήστε τους εφαρμοσμένους εθνικούς κανονισμούς.

Πριν ξεκινήσετε τις εργασίες διαβάστε προσεκτικά τις οδηγίες εγκατάστασης.

Οι εργασίες της ηλεκτρολογικής εγκατάστασης για την παροχή του κοσασδόρου μπορούν να γίνουν μόνο από εξειδικευμένα κασστήματα. Στην περίπτωση που η ηλεκτρική μονάδα εγκατασταθεί χωρίς να ακολουθήσετε τις οδηγίες εγκατάστασης, θα έχει σαν αποτέλεσμα την απώλεια της εγγύησης του πιστοποιητικού έγκρισης και πιθανότητα να προξενήσετε βλάβες στο ηλεκτρολογικό κύκλωμα του αυτοκινήτου, στα φωτιστικά σώματα του ρυμουλκούμενου και στην ηλεκτρική μονάδα παροχής του κοσασδόρου.

Αποσυνδέουμε την μπαταρία με σκοπό να αποφύγουμε τυχόν ζημιές στην ηλεκτρολογική εγκατάσταση του αυτοκινήτου.

ΠΡΟΣΟΧΗ ! Αποσυνδέοντας την μπαταρία μπορεί να προκληθεί απώλεια αποθηκευμένων δεδομένων στην μνήμη του ηλεκτρονικού συστήματος του αυτοκινήτου. Εάν είναι απαραίτητο μια υποστηρικτική συσκευή θα πρέπει να δίνει ενέργεια στα συσκευαζόμενα εξαρτήματα.

Κατά την εγκατάσταση θα πρέπει να φροντίσουμε την ακεραιότητα των καλωδίων αποφεύγοντας αιχμηρά σημεία του αυτοκινήτου και να μην πιέζονται ή να καταστρέφονται. Παρακαλώ δείξτε προσοχή στη διέλευση των καλωδίων από τα υπάρχοντα σημεία εξόδου με τάπες.

Ο έλεγχος του λαμπτήρα της ομίχλης του αυτοκινήτου εξαρτάται από τον τύπο της ηλεκτρολογικής μονάδας που χρησιμοποιήθηκε. Παρακαλώ ελέγξτε τον τρόπο χειρισμού του λαμπτήρα της ομίχλης στο εγχειρίδιο εγκατάστασης της ηλεκτρολογικής μονάδας.

Ο έλεγχος των λαμπτήρων των φλας για τυχόν καμένων, εξαρτάται από τον τύπο της ηλεκτρολογικής μονάδας που χρησιμοποιήθηκε. Παρακαλώ, ελέγξτε αυτή τη λειτουργία στο εγχειρίδιο της ηλεκτρολογικής μονάδας.

Το φως του ρυμουλκού μπορεί μόνο να χρησιμοποιηθεί όταν αυτό ρυμουλκείται.

Η σωστή εγκατάσταση της ηλεκτρολογικής μονάδας μπορεί να ελεγχθεί μόνο με τα φωτιστικά σώματα του ρυμουλκού ή χρησιμοποιώντας μια ειδικού τύπου ελεγκτική συσκευή που προσομοιάζει τα φορτία κατανάλωσης των λαμπτήρων των φωτιστικών σωμάτων του ρυμουλκού.

IT

Durante installazione, osservare le normative nazionali applicabili.

Prima di iniziare i lavori, leggere le istruzioni di montaggio.

L'impianto elettrico per il gancio di traino può essere montato solo da una ditta specializzata.

Collegamento di impianto elettrico del rimorchio in modo incoerente con le istruzioni di installazione comporterà la perdita di validità del certificato di approvazione e potrebbe causare un malfunzionamento dell'illuminazione della vettura e rimorchio e può anche causare danni al modulo di controllo di illuminazione del rimorchio, componenti elettrici ed elettronici del veicolo!

Per evitare danni al sistema elettrico è necessario scollegare la batteria del veicolo prima di iniziare l'installazione.

Attenzione! Scollegare la batteria può causare la perdita di dati memorizzati nei componenti elettronici del veicolo.

Se necessario, utilizzare un dispositivo che fornisce tensione elettrica agli componenti.

Durante l'installazione, è necessario prestare attenzione a garantire che il cablaggio non è stato messo agli bordi taglianti del corpo del veicolo, neanche schiacciato o danneggiato.

Si prega di notare la corretta installazione di tutti i tipi di elementi di tenuta.

Controllo della luce antinebbia dipende dal tipo di modulo. Si prega di controllare il metodo di controllo della luce nelle istruzioni di installazione del modulo.

La funzione di segnalare il fallimento delle lampadine di indicatore di direzione dipende dal tipo di modulo. Si prega di controllare la funzione di segnalare il fallimento delle lampadine del rimorchio nelle istruzioni di installazione del modulo.

La presa di collegamento del rimorchio può essere utilizzato solo quando si traina un rimorchio.

Correttezza dell'installazione del modulo di controllo di illuminazione del rimorchio e collegamenti elettrici può essere verificata con il rimorchio collegato, o utilizzando un tester dedicato simulando il carico delle lampadine luci del rimorchio.

Con riserva di modifiche.

NO

Under montering skal man følge forskrifter som gjelder for et bestemt land.

For man setter i gang med montering skal man gjøre seg kjent med monteringsinstruksen.

Den elektriske installasjonen på tilhengerfestet kan utføres kun av et spesialistfirma. Tilkobling av den elektriske installasjonen på tilhengeren som er i strid med monteringsinstruksen fører til at godkjeningsbeviset mister gyldighet. Det kan også fore til at belysning på bilen og tilhengeren ikke fungerer som den skal og forårsake skade på modulen som styrer tilhengerens belysning, den elektriske installasjonen og kjoretøyets elektroniske komponenter. For a unnga skade på den elektriske installasjonen er det nødvendig a koble fra batteriet på kjoretøyet for man begynner montering.

OBS! Frakobling av batteriet kan fore til at data på kjoretøyet elektroniske komponenter blir slettet. Ved behov skal man anvende utstyr som opprettholder spenning på disse komponentene.

Under montering skal man passe på at elektriske ledninger ikke fores over skarpe kanter på kjoretøyet karosseri og at de ikke klemmes eller skades. Det er viktig a huske at samtlige tetningsselementer skal monteres på en forsvarlig mate.

Styring av kjoretøyet takelys avhenger av modultype som brukes. Vennligst kontroller maten lyset skal styres på i monteringsinstruksen på modulen.

Funksjon som signaliserer svikt av lyseparene på tilhengerens blinkere kommer an på modultype som brukes. Vennligst kontroller hvordan svikt av lyseparene på blinkere signaliseres i monteringsinstruksen på modulen.

Tilkoblingskontakt på tilhengeren kan brukes kun under tauing.

Forsvarlig montering av modulen som styrer tilhengerens belysning og den elektriske installasjonen skal kontrolleres nar tilhengeren allerede er tilkoblet og ved hjelp av et spesielt utstyr som simulerer belastning av lyseparene på tilhengerens lys.

Produsenten forbeholder seg rett til a endre instruksen.

PL

Podczas montażu należy przestrzegać obowiązujących przepisów krajowych.

Przed rozpoczęciem pracy należy zapoznać się z instrukcją montażu.

Instalacja elektryczna do haka holowniczego może zostać wykonana wyłącznie przez firmę specjalistyczną. Podłączenie instalacji elektrycznej przyczepej niezgodnie z instrukcją montażu spowoduje utratę ważności świadectwa homologacji oraz może być przyczyną nieprawidłowego działania oświetlenia samochodu i przyczepej a także może spowodować uszkodzenie modułu sterującego oświetleniem przyczepej, instalacji elektrycznej oraz elektronicznych podzespołów pojazdu!

W celu uniknięcia uszkodzeń instalacji elektrycznej konieczne jest odłączenie akumulatora pojazdu przed rozpoczęciem montażu.

UWAGA! Odłączenie akumulatora może spowodować utratę danych zapisanych w elektronicznych podzespołach pojazdu. W razie potrzeby należy zastosować urządzenie podtrzymujące napięcie na tych podzespołach.

Podczas montażu należy zadbać aby przewody elektryczne nie były prowadzone przez ostre krawędzie karoserii pojazdu oraz aby nie były zgniecione albo uszkodzone. Należy pamiętać o prawidłowym montażu wszystkich elementów uszczelniających.

Sterowanie światłem przeciwmgłowym pojazdu zależy od zastosowanego typu modułu. Prosimy o sprawdzenie sposobu sterowania tym światłem w instrukcji montażu modułu.

Funkcja sygnalizacji awarii żarówek kierunkowskazów przyczepej zależy od zastosowanego typu modułu. Prosimy o sprawdzenie funkcji sygnalizacji awarii żarówek kierunkowskazów przyczepej w instrukcji montażu modułu.

Gniazdo podłączenia przyczepej może być używane tylko podczas holowania przyczepej.

Poprawność montażu modułu sterującego oświetleniem przyczepej oraz instalacji elektrycznej należy sprawdzić przy podłączonej przycycy lub przy użyciu dedykowanego testera symulującego obciążenia żarówek światła przycycy.

Zastrzega się zmiany w instrukcji.

RU

Во время установки следует соблюдать действующие законы.

До начала работы следует ознакомиться с руководством по установке.

Электрическая инсталляция для фаркопа может быть выполнена исключительно специализированной компанией. Подключение электрической инсталляции прицепа не в соответствии с руководством по установке вызовет потерю действительности свидетельства омологации, а также может являться причиной неправильного функционирования освещения автомобиля и прицепа устройства, может также вызвать повреждение модуля, управляющего освещением прицепа устройства, электрической инсталляции, а также электронных компонентов транспортного средства!

Во избежание повреждений электрической инсталляции необходимо отключить аккумуляторную батарею до начала установки.

Внимание! Отключение аккумуляторной батареи может вызвать потерю данных, сохраненных в электронных компонентах транспортного средства. При необходимости следует применить устройство, поддерживающее напряжение на этих компонентах.

Во время установки следует избегать проложения проводов через острые края кузова, а также их смятия либо повреждения.

Следует помнить о правильной установке всех уплотняющих элементов.

Управление противотуманным светом автомобиля зависит от использованного типа модуля.

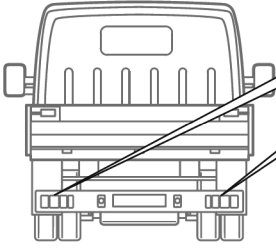
Просим проверить способ управления этим светом в руководстве по установке модуля.

Функция сигнализации повреждения лампочек указателей поворотов прицепа зависит от использованного типа модуля. Просим проверить функцию сигнализации повреждения лампочек указателей поворотов прицепа в руководстве по установке модуля.

Розетка подключения прицепа может быть использована только во время буксирования прицепа.

Правильность установки модуля управляющего освещением прицепа и электропроводки следует проверить при подключенном прицепе или используя предназначенный для этого тестер, симулирующий нагрузку фар прицепа.

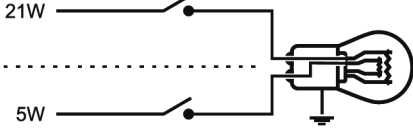
Сохраняем за собой право к проведению изменений в руководстве по установке.



STANDARD ? **PWM**



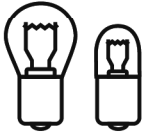
21W / 5W



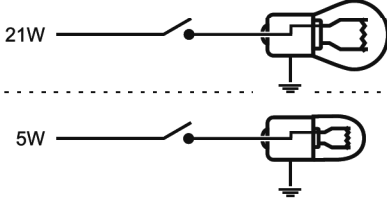
STANDARD



?



21W + 5W



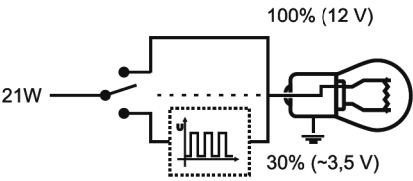
STANDARD



?



21W



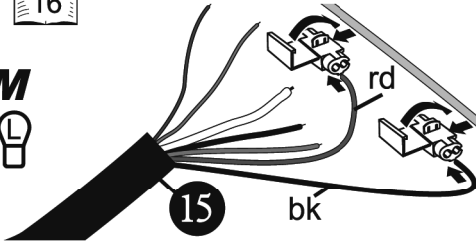
PWM



30%



PWM



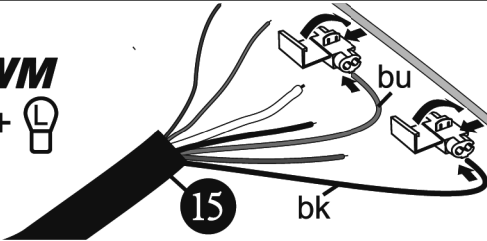
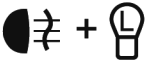
15

bk



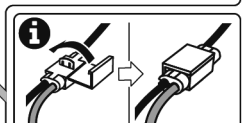
?

PWM

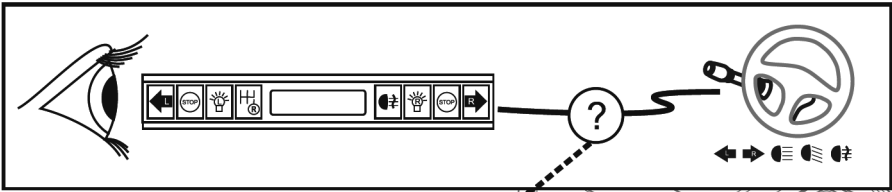
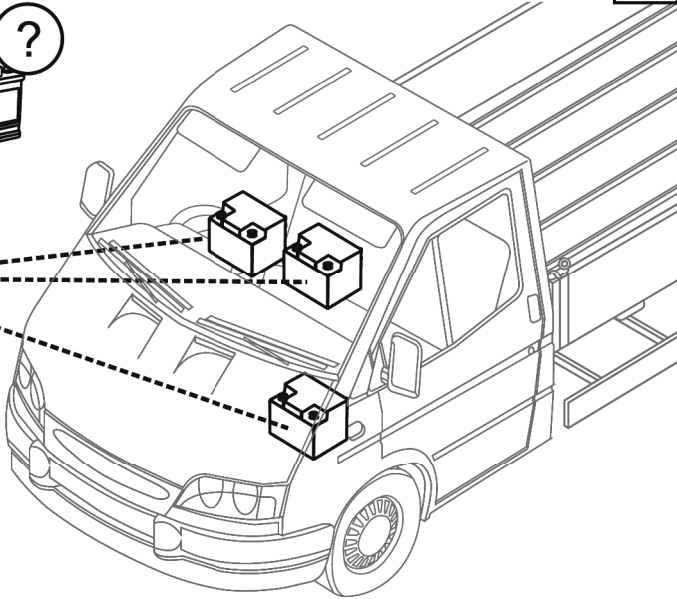


15

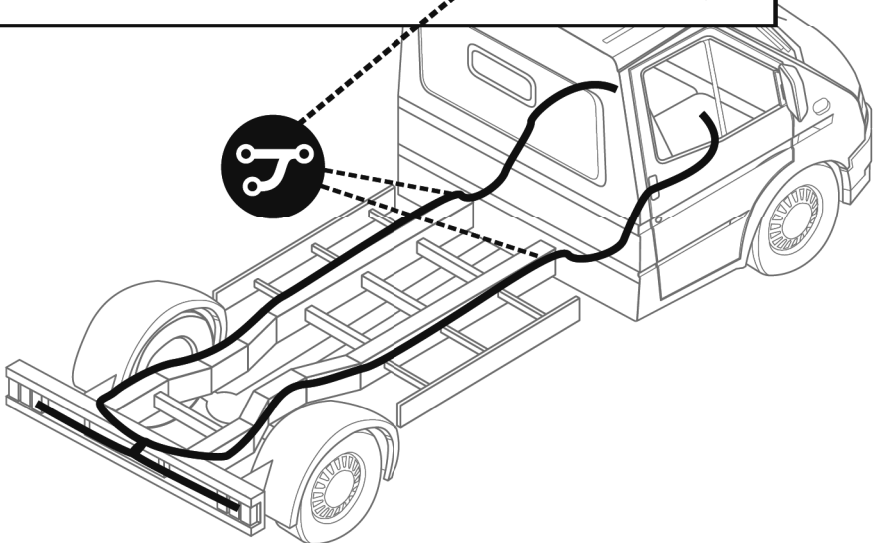
bk



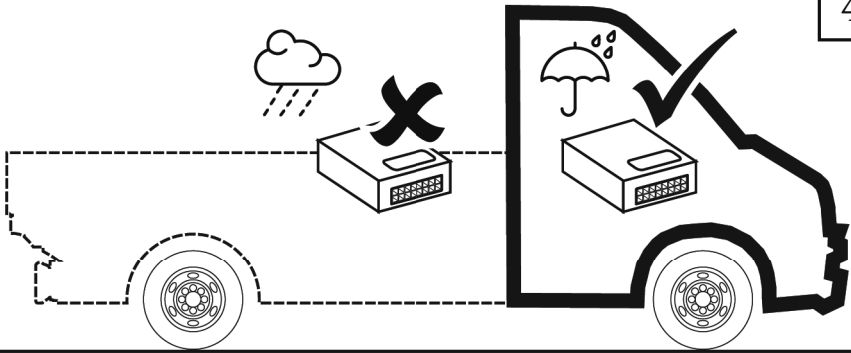
2



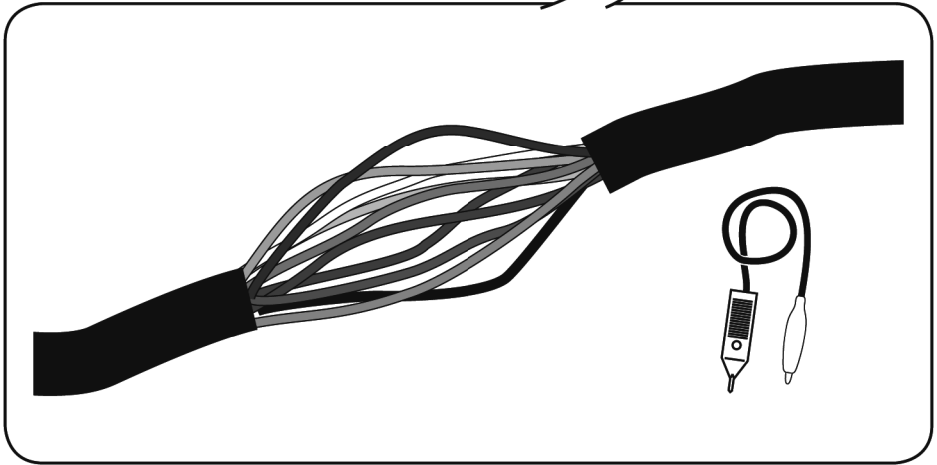
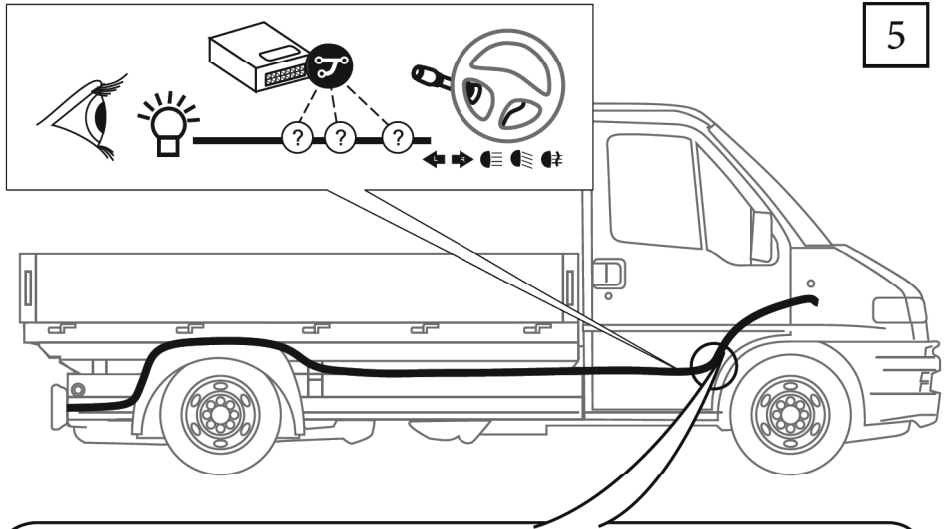
3

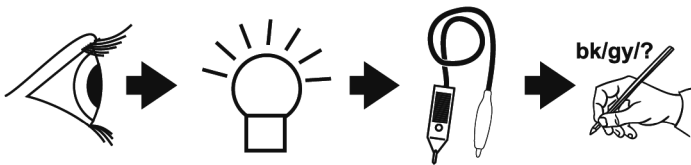


4



5





.....



.....



.....



.....



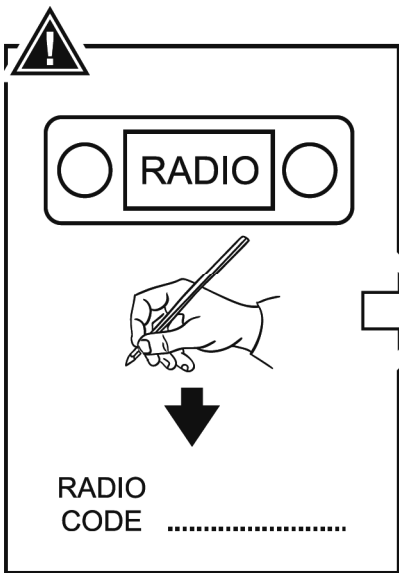
.....



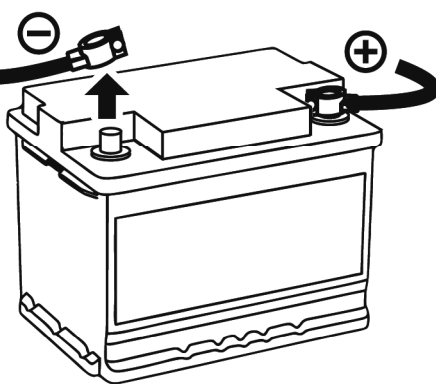
.....

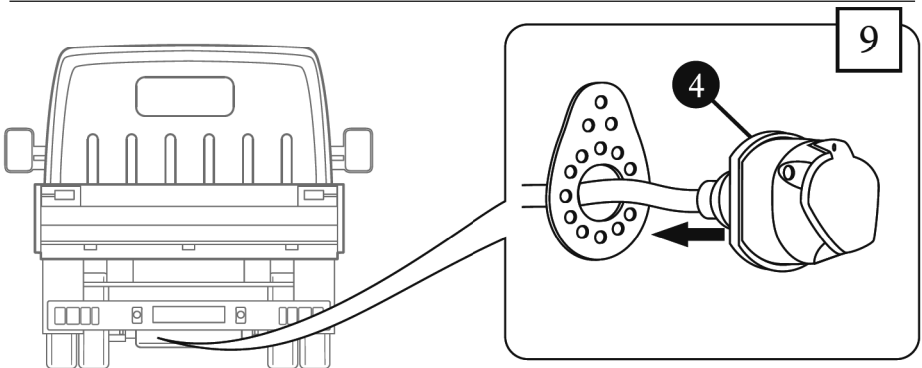
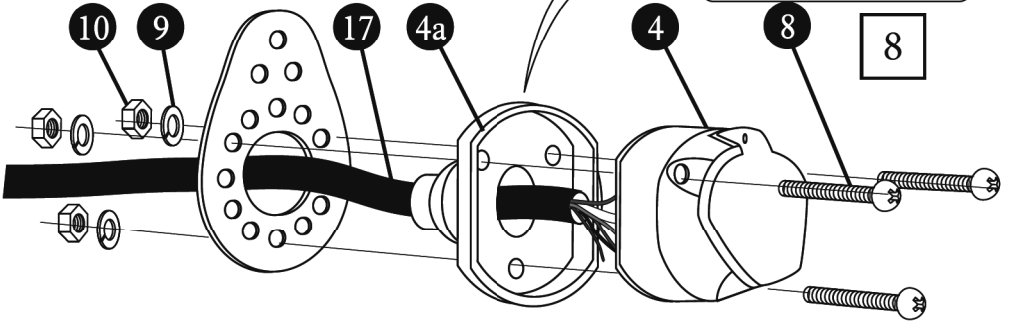
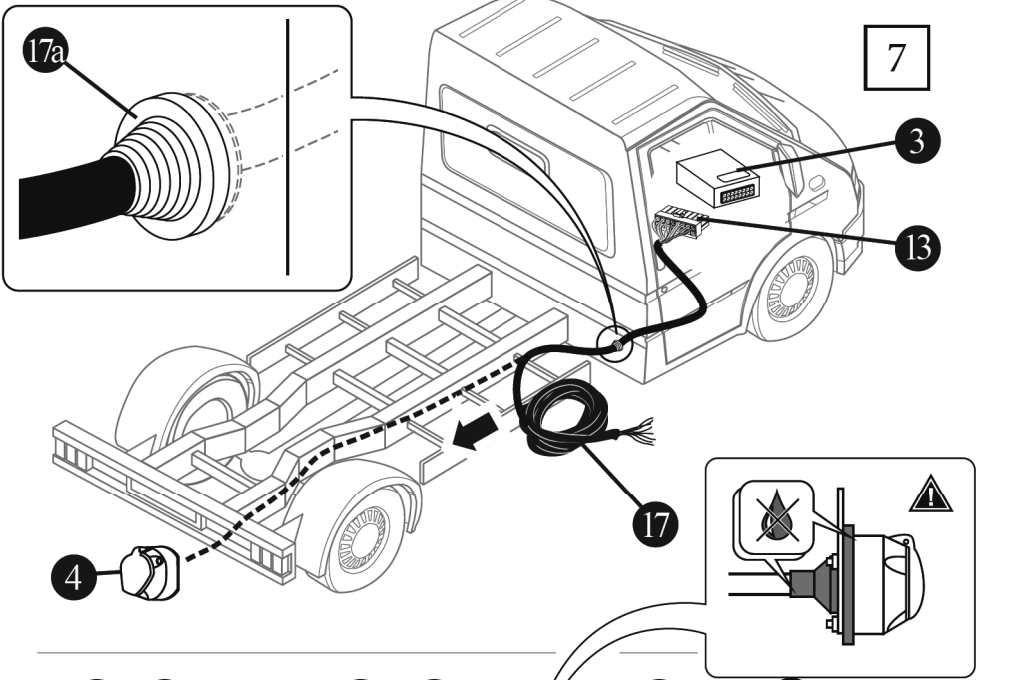


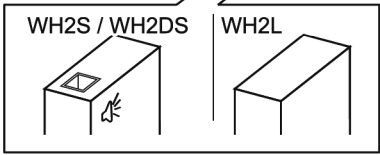
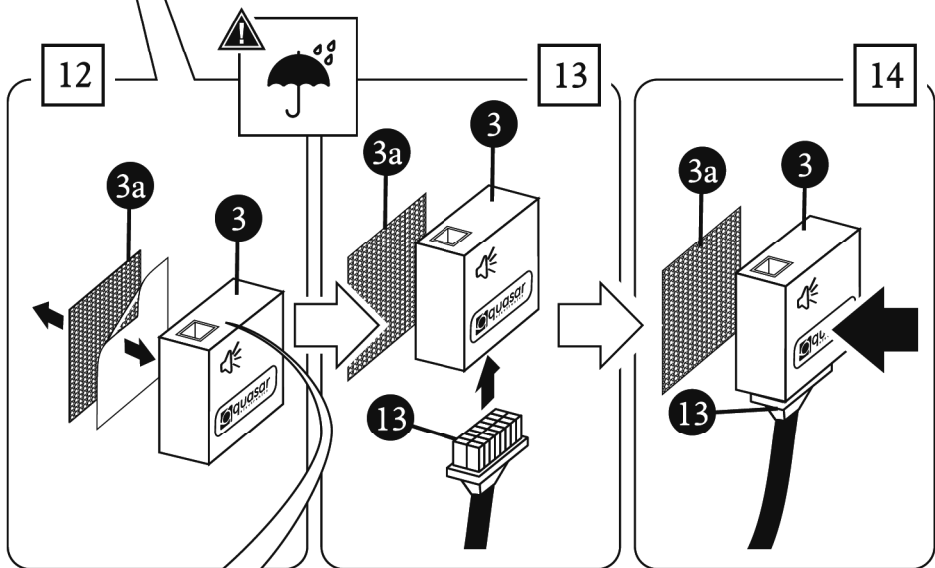
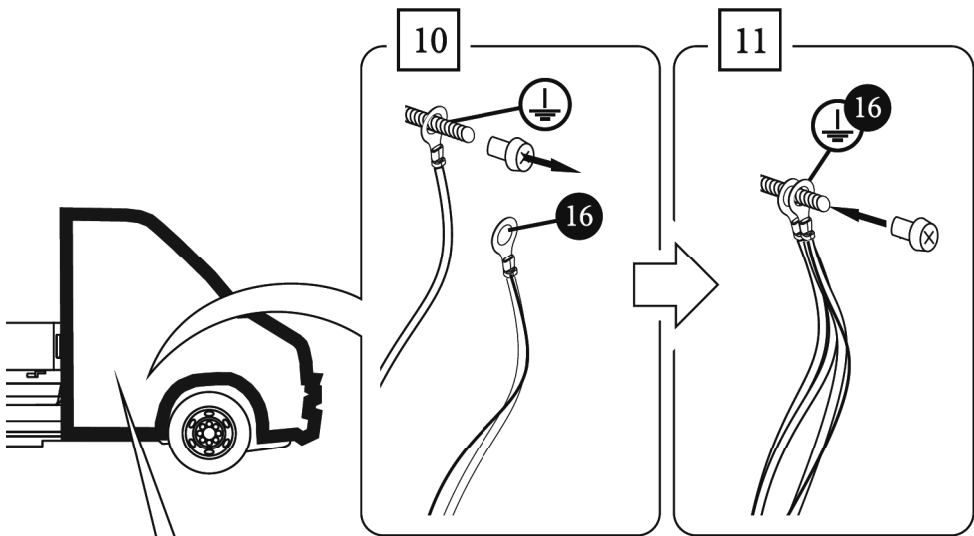
.....



6

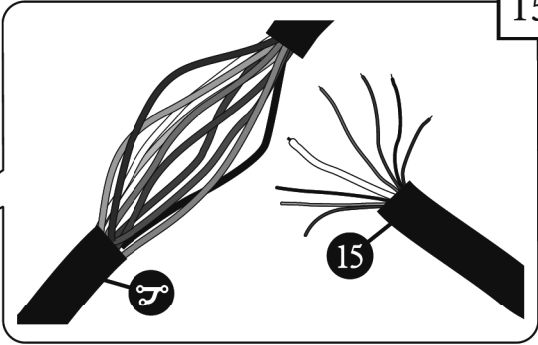
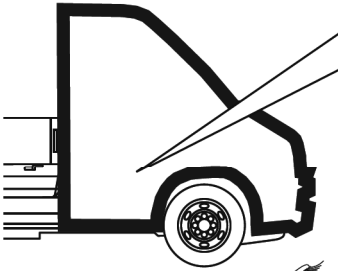
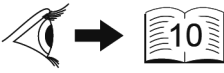






STANDARD ? PWM

15

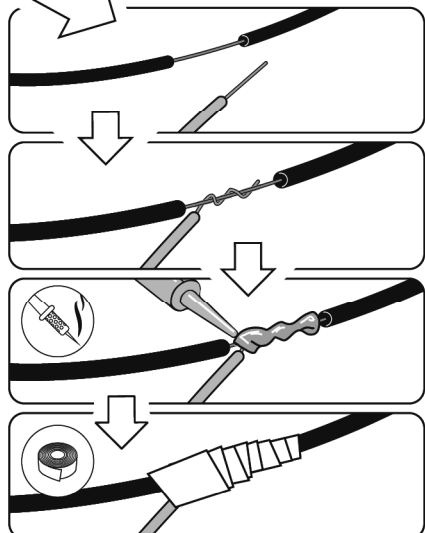
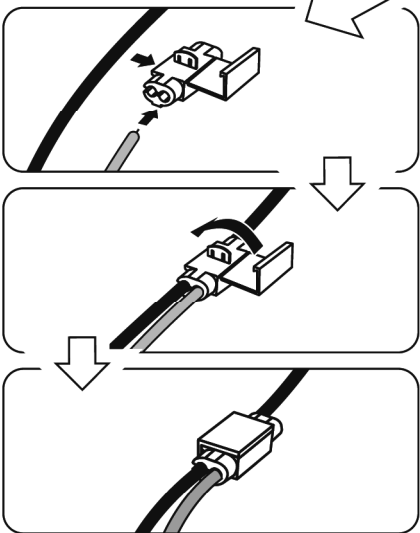


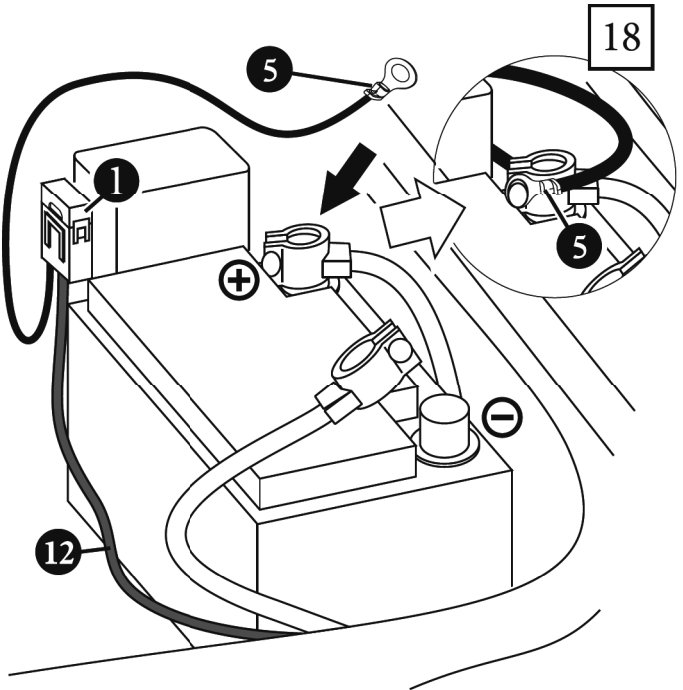
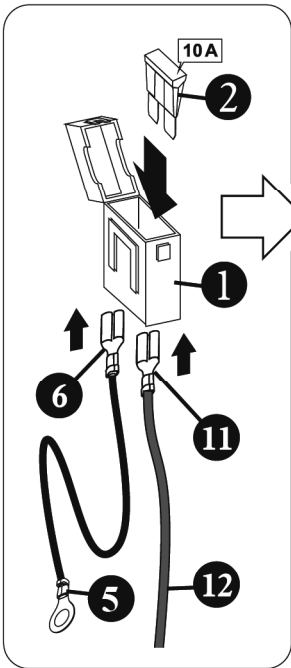
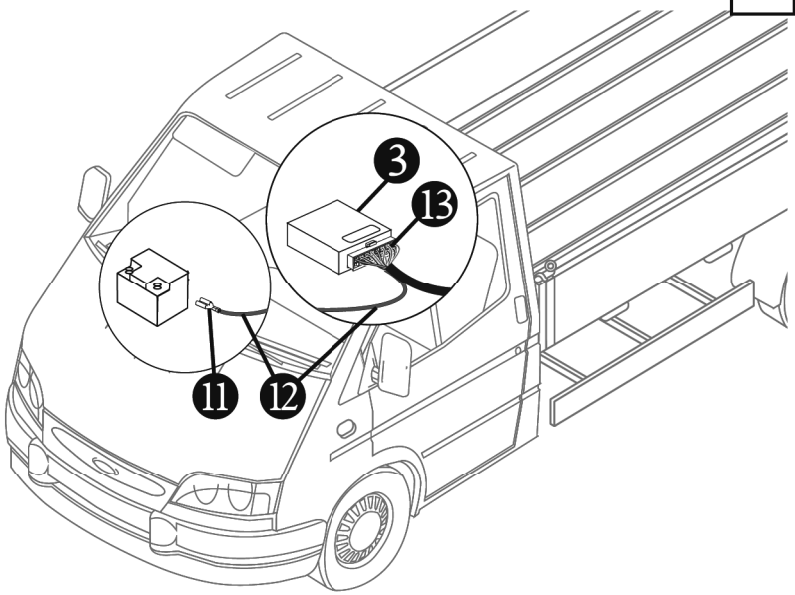
- 15 rd + ?
- 15 bk + ?
- 15 ye + ?
- 15 bu + ?

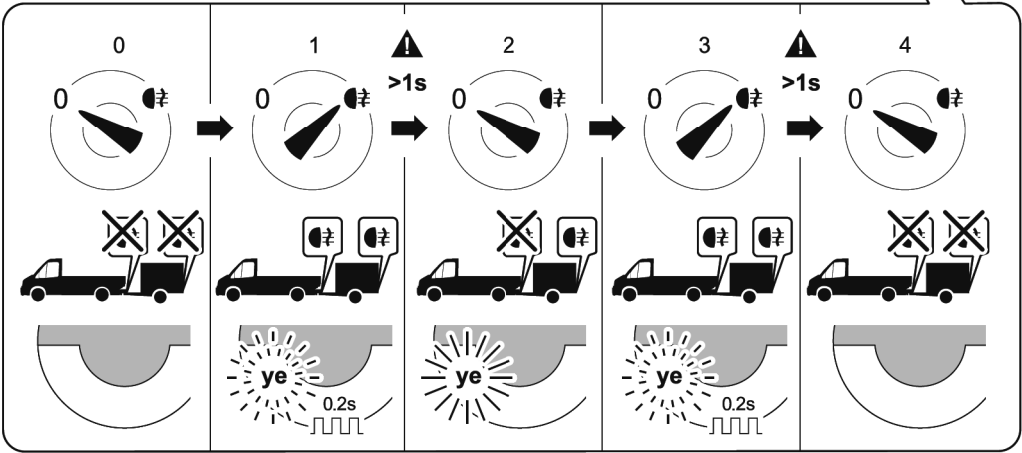
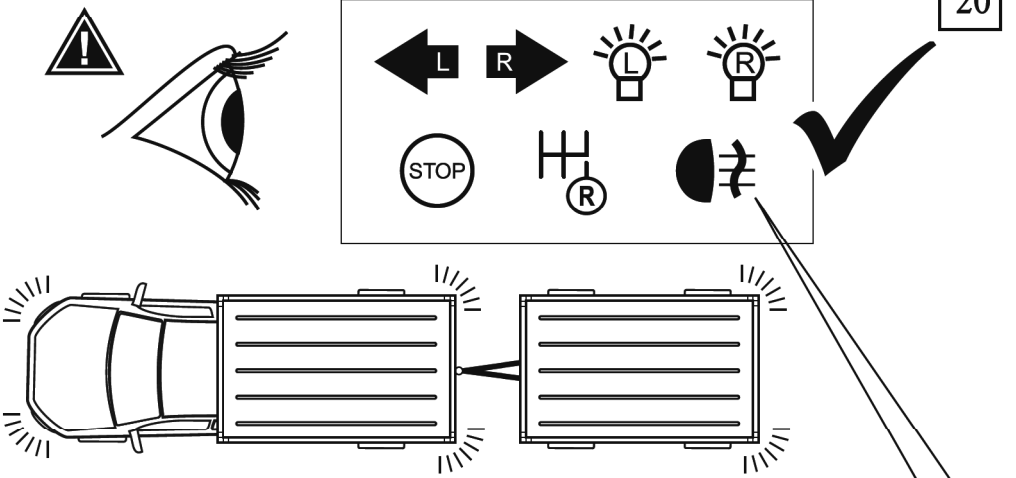
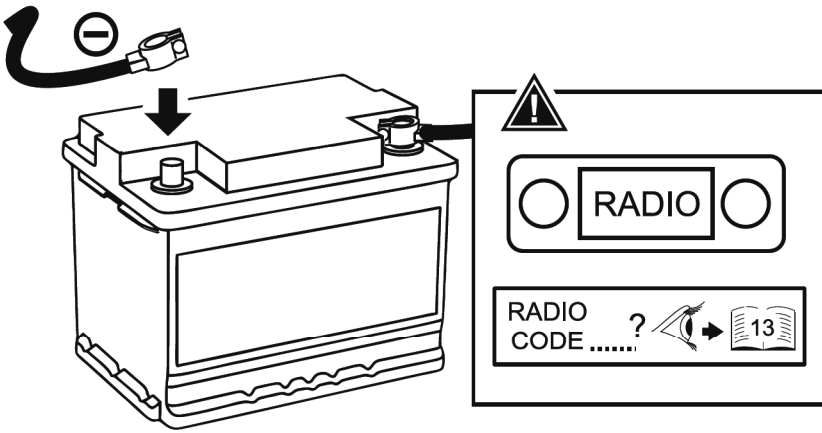
- 15 bn + ?
- 15 gn + ?
- 15 or + ?

16

?

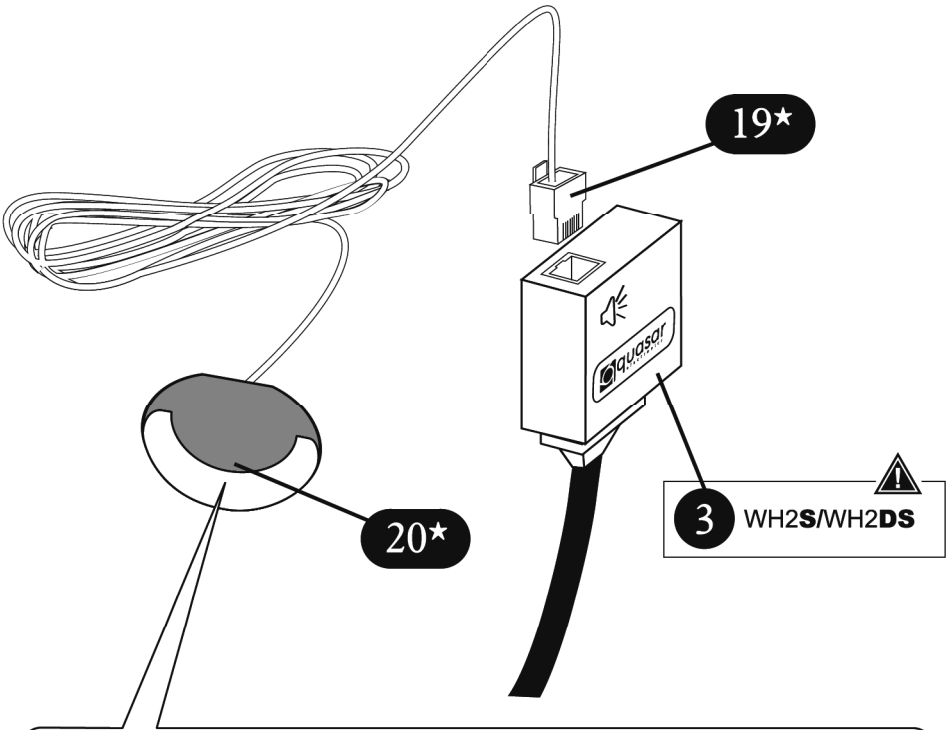






LED DISP option

WH2S / WH2DS



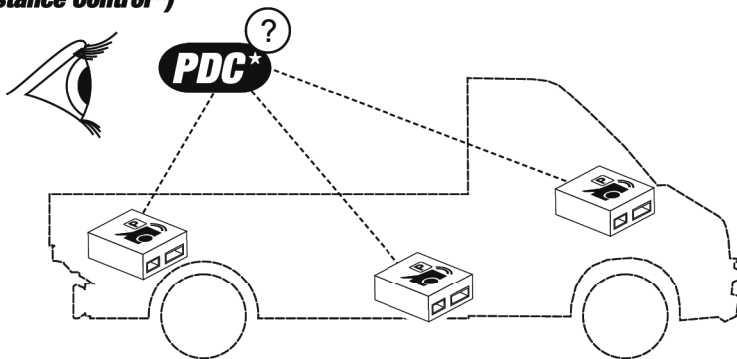
		WH2S		WH2DS		
	—	—	—	—	—	—
			—			

* RJ11-LED-5 (not included)

PDC option **A B C D**

(Park Distance Control*)

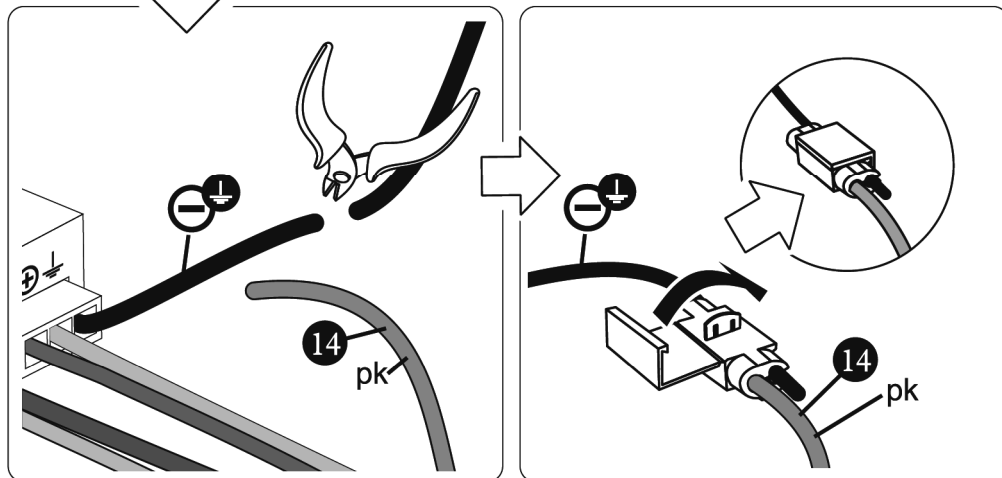
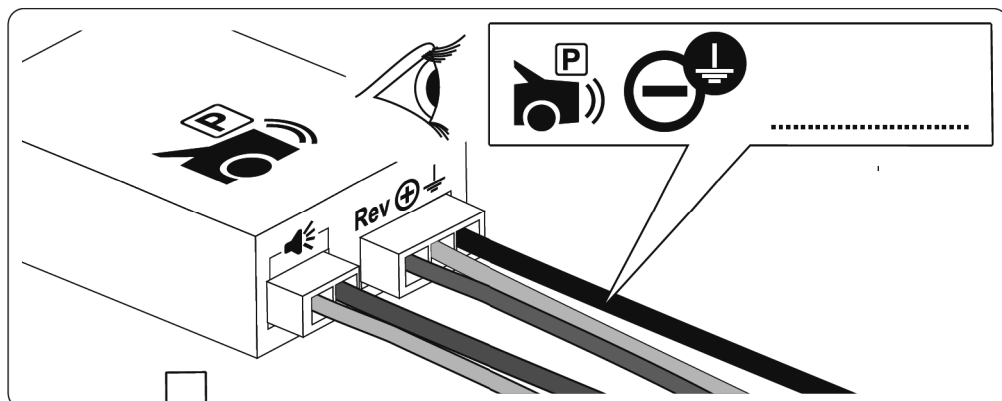
WH2S / WH2DS

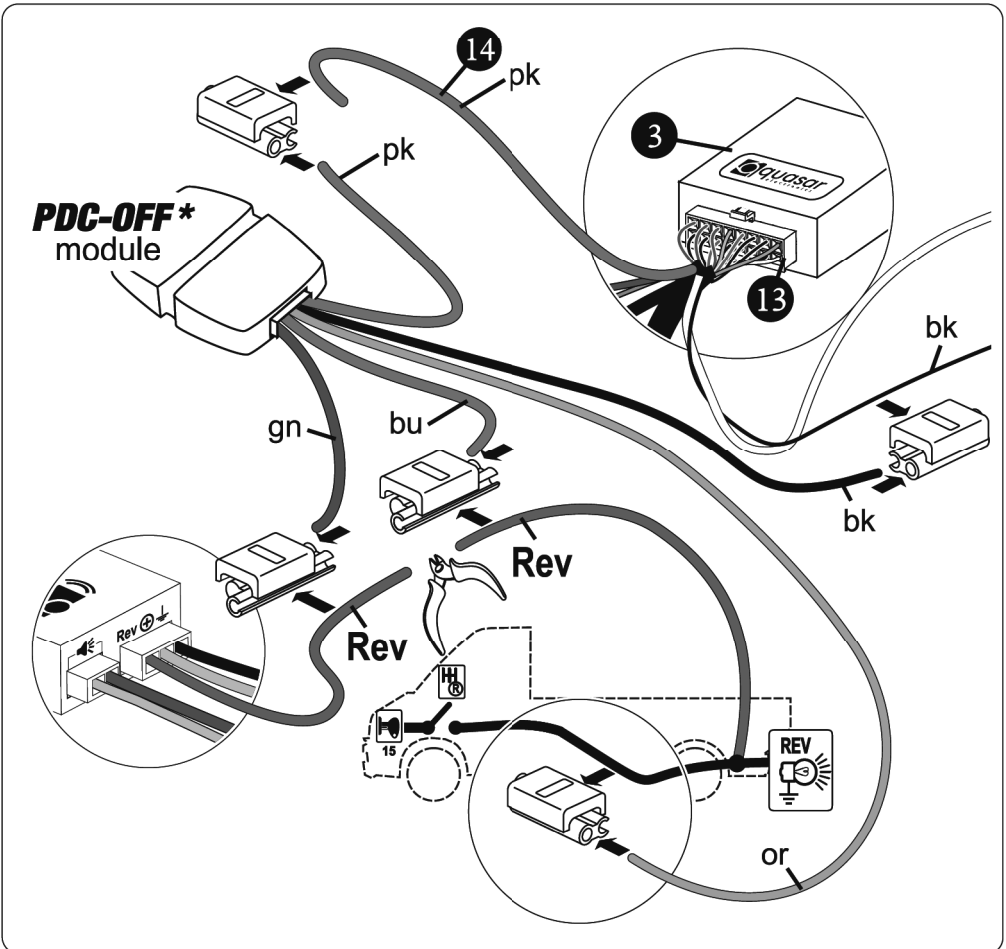
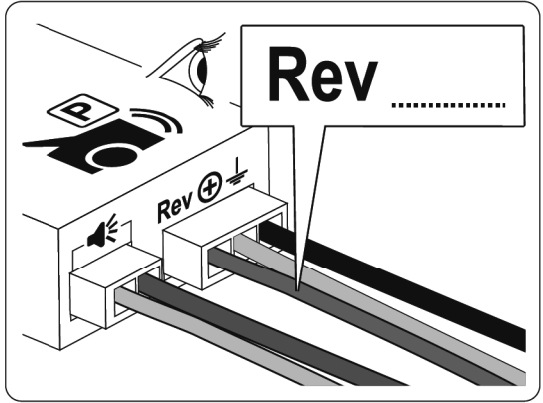
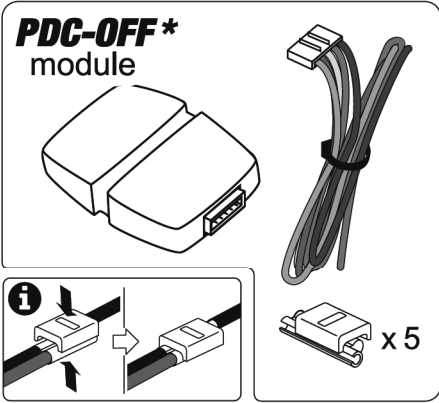


* factory equipment (not included)

PDC option **A**

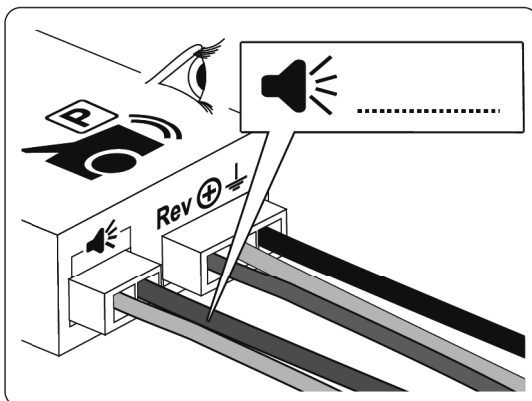
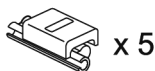
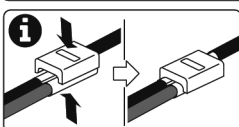
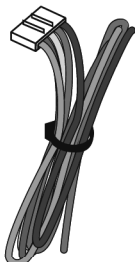
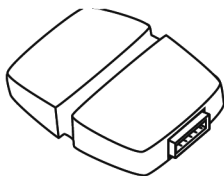
WH2S / WH2DS



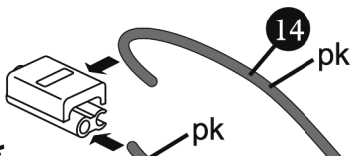


* not included

PDC-OFF*
module

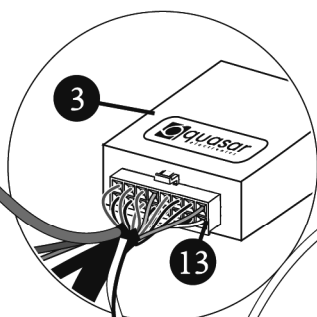


PDC-OFF*
module



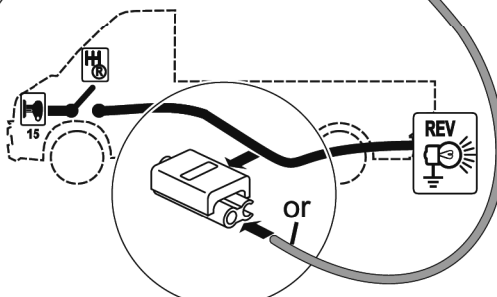
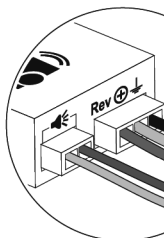
gn

bu



bk

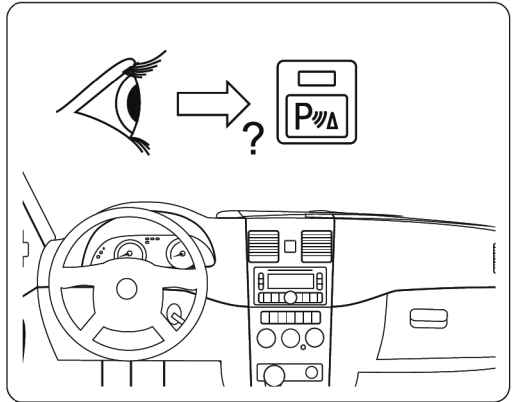
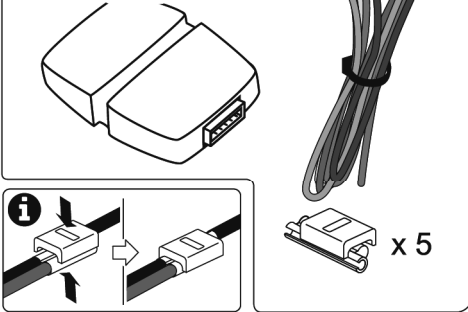
bk



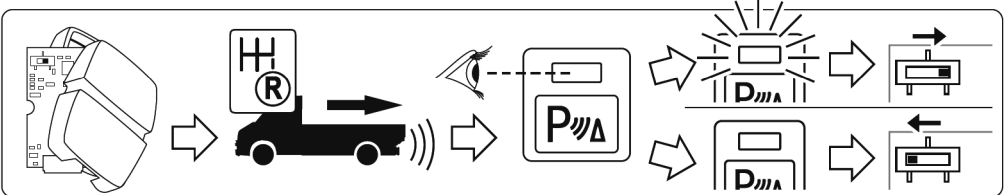
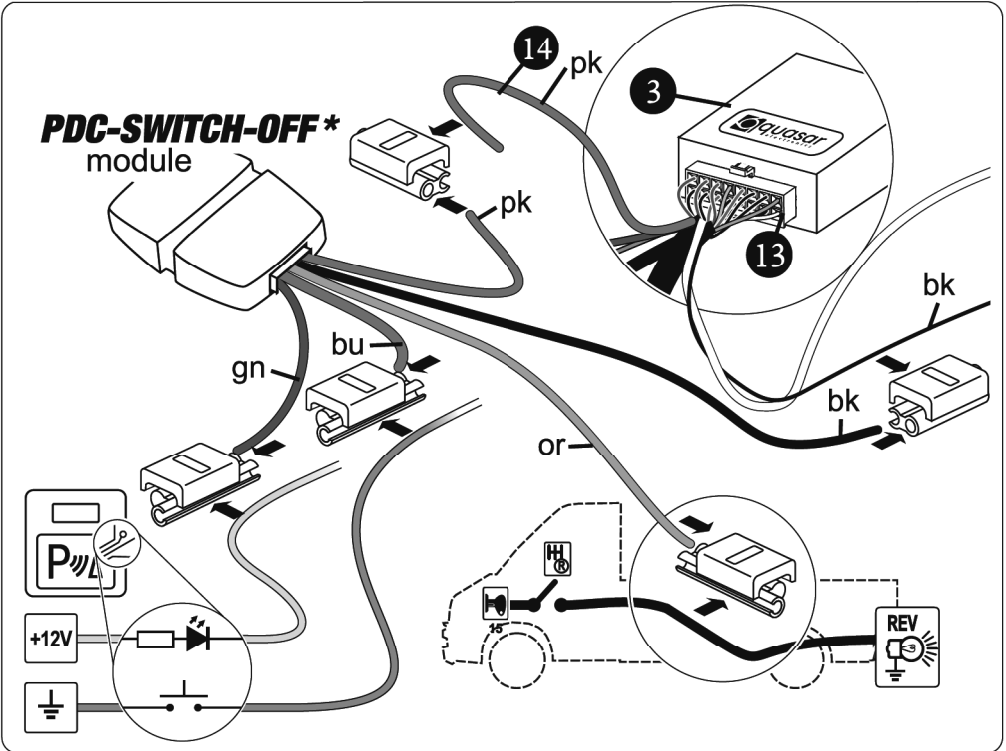
* not included

PDC option **D** **PDC-SWITCH-OFF*** module WH2S / WH2DS

PDC-SWITCH-OFF*
module

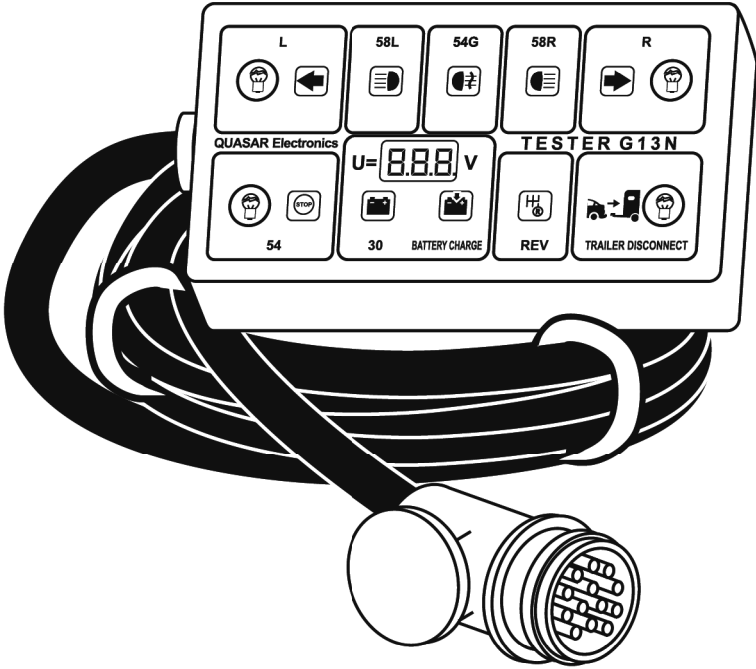


PDC-SWITCH-OFF*
module



* not included

TMP02-G7G13 recommended product



NOTES

.....

.....

.....

.....



QUASAR Electronics
ul. Cieślowskich 25 K,
03-017 Warszawa, Polska
Tel.: +48 22 427 31 41 ... 44
E-mail: biuro@quasarelectronics.pl
Web: www.quasarelectronics.pl

